



**CP.BULL8**

**BENINCA®**  
Made in ITALY

راهنمای تنظیم تابلو فرمان: CP.BULL8

برند : BENINCA

ساخت کشور: ایتالیا

طراحی و ترجمه از: شرکت طراحی و مهندسی پاناتین پارس

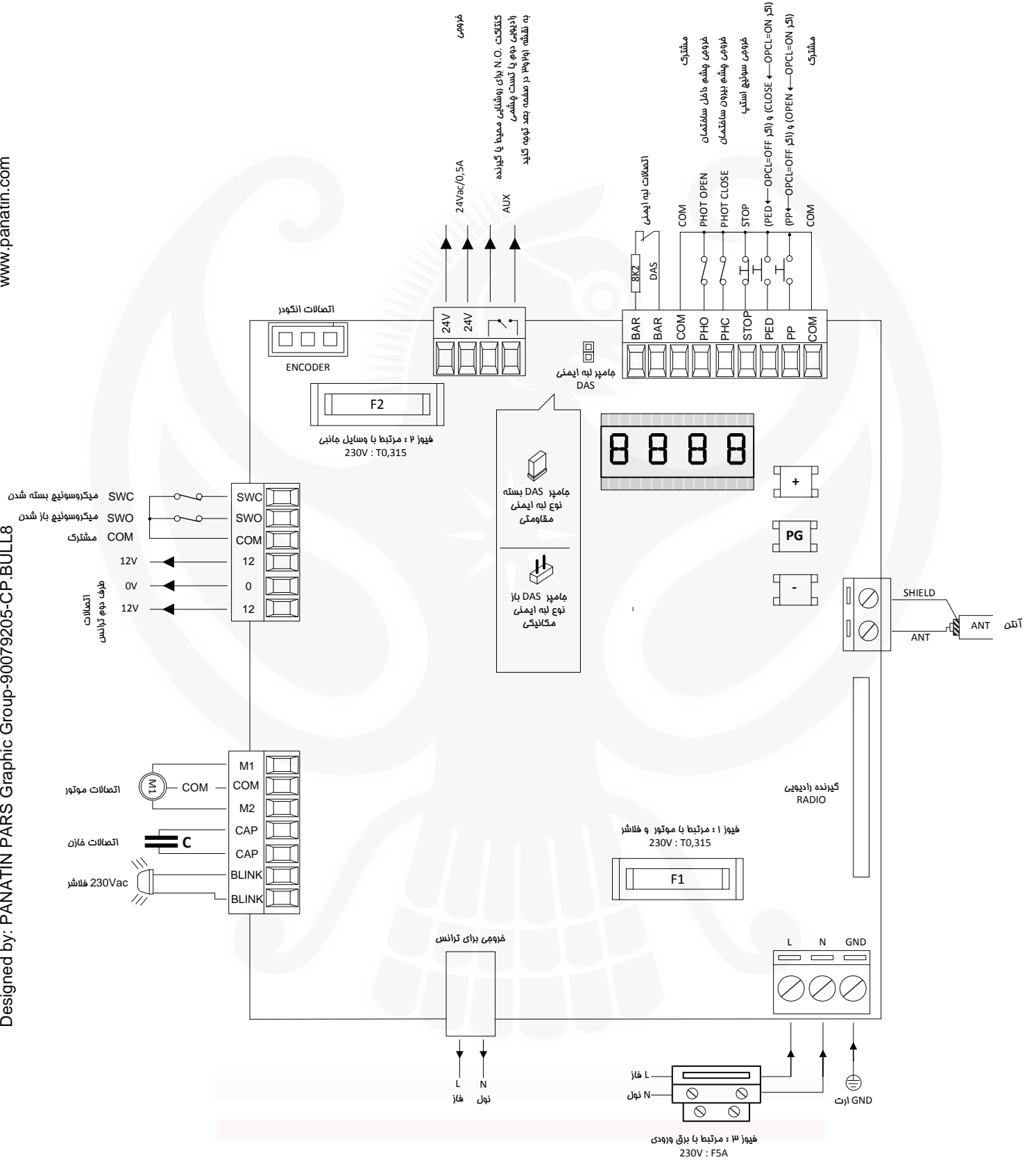
کد طرح: 90079205

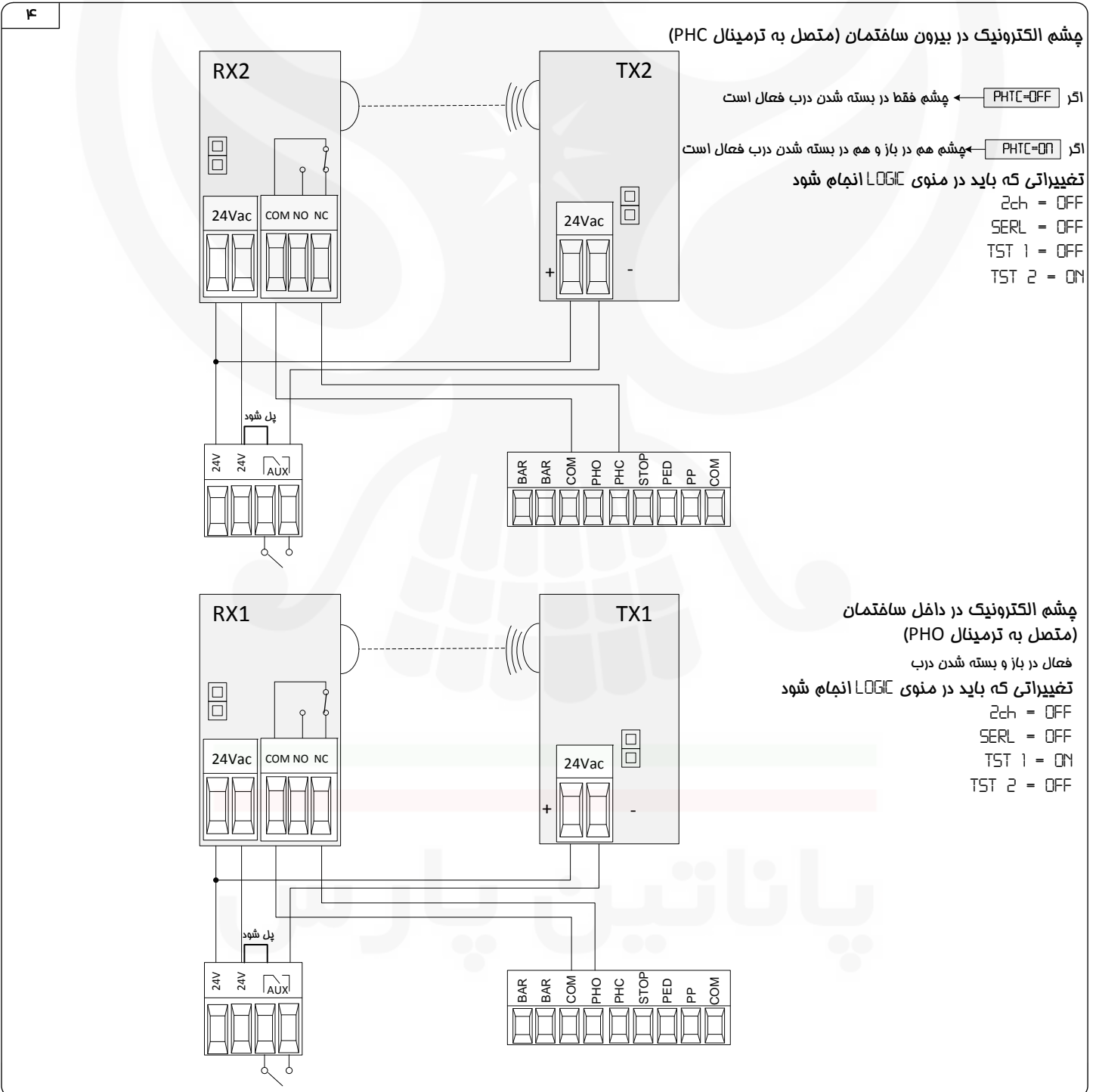
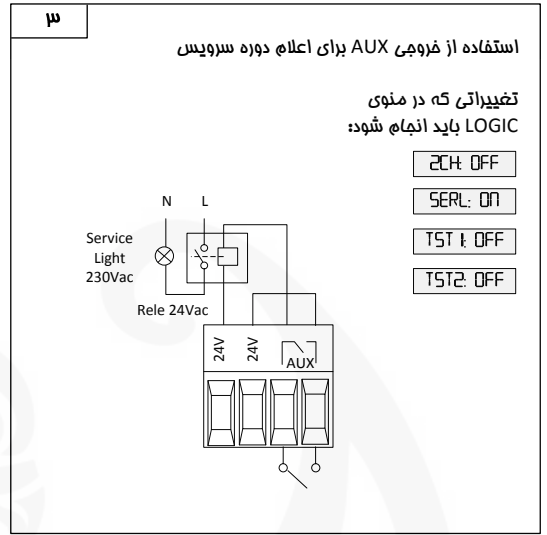
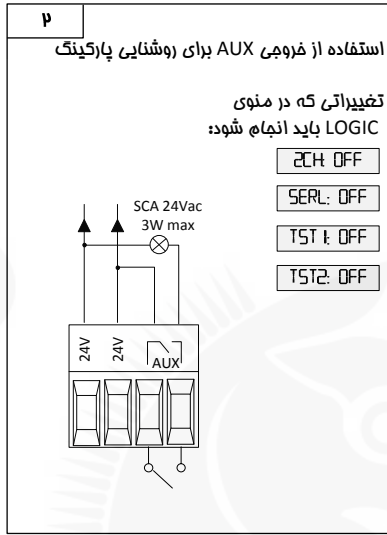
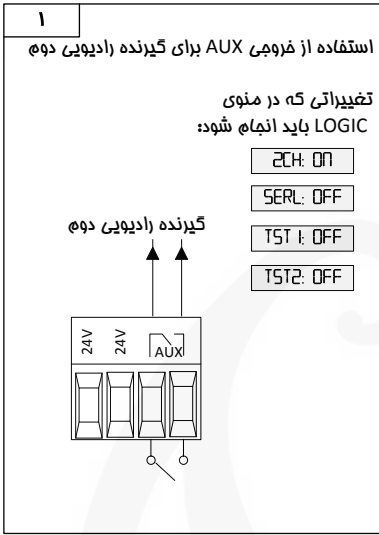
آدرس: خیابان ویلای جنوبی-کوچه ایلورچی-پلاک ۱- واحد ۶

تلفن تماس : ۸۸۸۰۴۶۴۶ (۲۰ خط)

آدرس سایت: [www.panatin.com](http://www.panatin.com)

پست الکترونیک: [info@panatin.com](mailto:info@panatin.com)





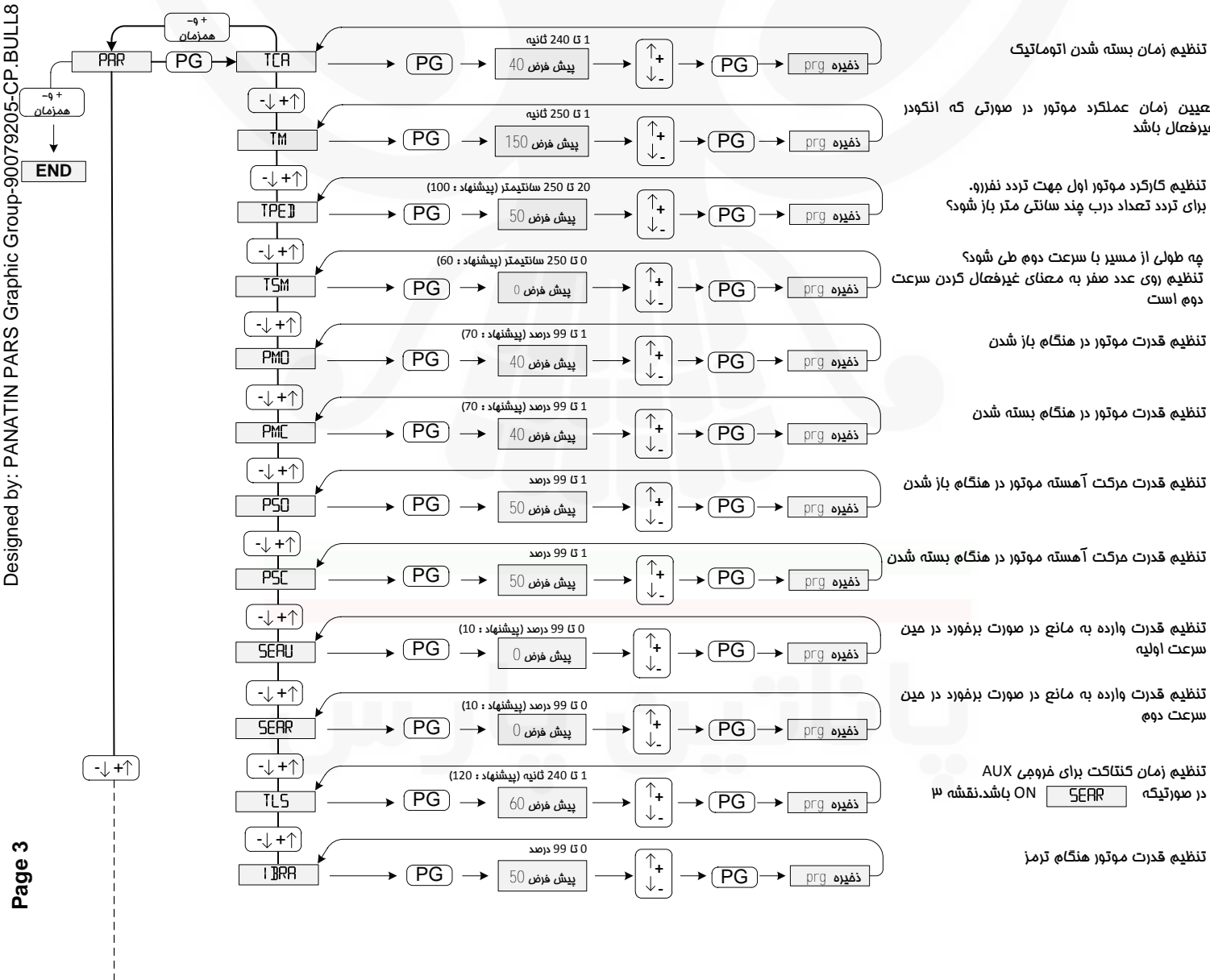
توجه :

- ۱- نصب قطعات الکتریکی و تنظیمات LOGIC باید با قدرت تنظیم شده مطابقت داشته باشد.
- ۲- تمام ارتباطات را قبل از روشن کردن چک کنید.
- ۳- در صورتی که از کنتاکت های N.C استفاده نشده باید پل شوند.

## چک کردن ارتباطات

- ۱- منبع تغذیه را قطع کنید.
- ۲- موتور اول را به صورت دستی فلاص کنید و تا نیمه مسیر ببرید و مجدد قفل کنید.
- ۳- منبع تغذیه را Reset کنید.
- ۴- دکمه ریموت را فشار دهید.
- ۵- موتور اول باید مرکب باز شدن را آغاز کند اگر این اتفاق نیفتد سیم های مرکب موتور (M1<>M2) و سیم های میکروسوئیچ اضطراری (SWO<>SWC) را چابہ جا کنید.

راهنما استفاده از کلیدهای روی تابلو فرمان	راهنما استفاده صفحه نمایش تابلو فرمان
ورود به یک منو یا تایید مقدار انتخاب شده $\downarrow \uparrow$ یا به جایی میان منو های یک شافه خاص (PG)	تنظیم قابلیت ها : PPR
اضافه کردن یا بالا رفتن در منوها (+)	فعال یا غیر فعال کردن قابلیت ها : LOG
کم کردن یا پایین آمدن در منوها (-)	تنظیمات ریموت ها : RAI
تعیین مقدار، فعال و غیرفعال کردن یک ویژگی $\uparrow$ / $\downarrow$	برگشت به تنظیمات کارخانه (پیش فرض) : RES
برای برگشت به شافه قبلی در منوها یا خروج همزمان $\leftarrow$ / $\rightarrow$	تعداد کارکرد : FMAP
	تنظیم اتوماتیک : AUTO



بسته شدن اتوماتیک  
ON : بسته شدن اتوماتیک فعال است

ممانعت از عملکرد ریموت در هنگام باز شدن درب  
Off : ریموت در هنگام باز شدن درب کار می کند.  
ON : ریموت در هنگام باز شدن درب کار نمی کند

بسته شدن سریع  
ON : ۳ ثانیه بعد از رد شدن ماشین از جلوی پیشمی درب  
بسته می شود

انتخاب نوع عملکرد سیستم با هر بار فشردن ریموت  
ON : باز - بسته - باز  
Off : باز - بسته - بسته - باز

عملکرد فلاشر قبل از حرکت دره  
ON : ۳ ثانیه قبل از حرکت دره فلاشر پیشمک میزند  
Off : همزمان با حرکت دره فلاشر پیشمک می زند

عملکرد فلاشر در زمان مناسب بسته شدن اتوماتیک  
ON : در زمان TCA هم فلاشر پیشمک می زند

تنظیم عملکرد طبق برنامه زمانی  
در صورت اتصال به تایمر  
ON : فعال - OFF : غیر فعال

کارکرد درب تا هنگامی که دکمه ریموت را فشرده می شود  
ON : هنگامی که انگشت خود را از روی دکمه بردارید درب  
متوقف می شود

عملکرد ریموت در زمان TCA (بسته شدن اتوماتیک)  
ON : ریموت در زمان TCA عمل نمی کند  
OFF : با فشردن ریموت در زمان TCA درب بسته می شود.

فعال سازی انکودر برای سیستمهای انکودردار  
OFF : غیر فعال کردن انکودر یا سیستم بدون انکودر

چک کردن داغ بودن موتور قبل از عملکرد TRIAC  
ON : اگر موتور بیش از اندازه داغ شده باشد، موتور کار نمی کند  
OFF : داغ بودن موتور تست نمی شود.

انتخاب نوع ریموت، Rolling-code، self learning  
ON : کارکرد با ریموتهای Rolling-code  
OFF : کارکرد با ریموتهای Rolling-code، self learning

فرومی کانال دوم  
ON : فعال کردن گیرنده رادیویی دوم (نقشه ۱)  
OFF : غیر فعال کردن گیرنده رادیویی دوم

تعیین نوع استفاده از فرومی های AUX  
ON : نتایج بسته که طبق منوی TLS عمل می کند (نقشه ۳)  
OFF : استفاده برای روشنایی پارکینگ یا گیرنده دوم (نقشه ۱ و ۲)

تست پیشمک نصب شده به ترمینال (PHOT O)  
ON : در هر بار تردد پیشمی تست می شود.  
OFF : تست غیر فعال است

تست پیشمک نصب شده به ترمینال (PHOT C)  
ON : در هر بار تردد پیشمی تست می شود.  
OFF : تست غیر فعال است

عملکرد پیشمک نصب شده به ترمینال (PHOT C)  
ON : پیشمک هنگام باز و بسته شدن درب فعال است.  
OFF : پیشمک فقط در بسته شدن درب فعال است.

نوع استفاده از فرومی های PP و PED  
ON : فرومی PP برای باز شدن و فرومی PED برای بسته شدن  
OFF : فرومی PP و PED طبق تعریف خودشان کار می کنند

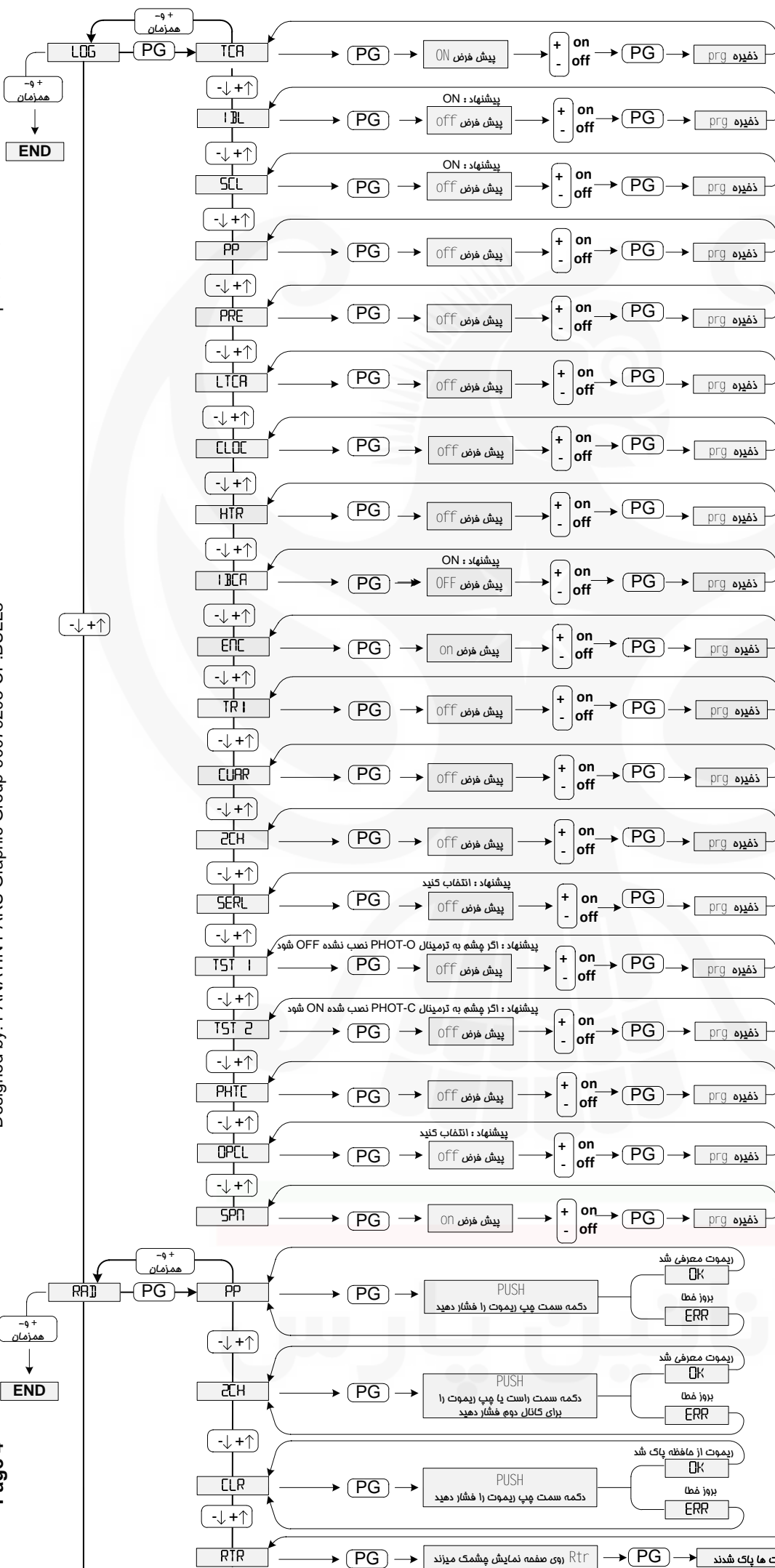
قدرت در شروع حرکت  
ON : ۲ ثانیه اول حرکت ، موتور با بیشترین قدرت کار می کند  
OFF : شروع حرکت با قدرت تعیین شده خواهد بود

مصرفی ریموت جدید (دکمه سمت چپ)

مصرفی ریموت برای کانال دوم ( یک درب دیگر یا وسیله جانبی)

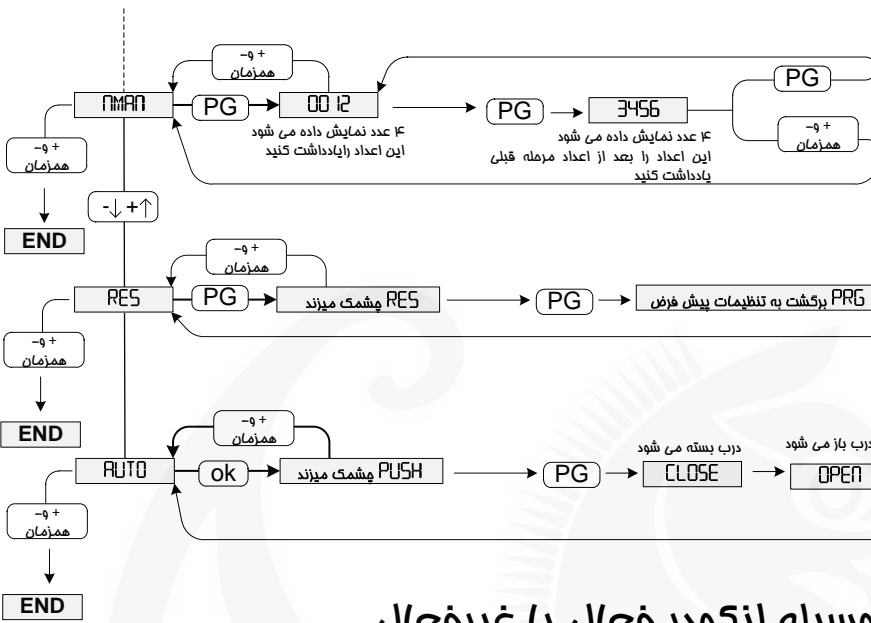
پاک کردن یک ریموت از حافظه

پاک کردن همه ریموتها



دetailed text descriptions for each configuration item, explaining the function of the ON/OFF settings and any specific instructions or warnings.

مثال 3456 و 0012  
تعداد کاربرد کامل : 00123456 بار



پاک کردن تنظیمات و بازگشت به تنظیمات کارخانه (پیش فرض)  
توجه: در این حالت ریموتها پاک نمی شود  
برای پاک کردن ریموتها از منوی [RA] استفاده کنید

سیم بندی ها و نصب پایه ها را چک کنید و پیغام خطا را کنترل کنید

تنظیم اتوماتیک (برای تنظیم دقیق منوها) توصیه می شود از این منو استفاده نکنید) موتورها ابتدا در جهت بسته شدن کار می کنند و سپس در جهت باز شدن

## حالت کاربرد بوسیله انکودر فعال یا غیرفعال

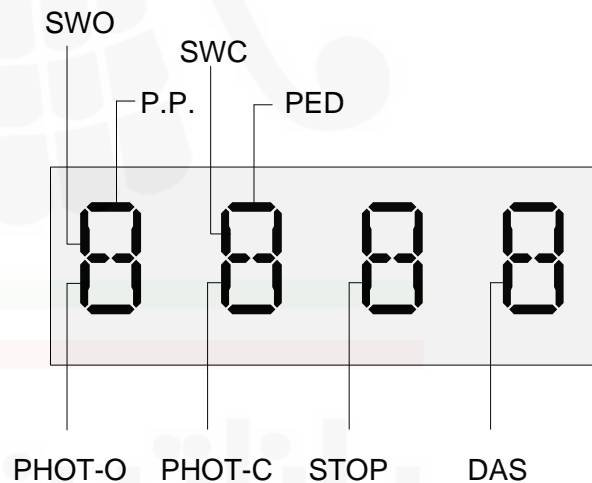
**Enc=ON :** با (ON) یا فعال کردن منوی ENC سنسور ضد برفورد فعال شده و می توانید میزان مساسیت را از طریق پارامترهای SERU ، SEAR و مطابق قوانین قدرت انجام دهید.تنظیم دقیق ترمز از طریق پارامتر 1BrA می تواند به تطابق با قوانین قدرت کمک نماید.اگر پارامتر  $T_{sn} > 0$  باشد اولین باز شدن و بسته شدن با سرعت کاهش یافته انجام می شود تا به خودآموز اجازه دهد که مسیر حرکت لنگه در را مشخص نماید.اگر خود آموز مورد نیاز نباشد، اولین کاربرد با سرعت نرمال انجام خواهد شد. زمانیکه مسیر حرکت درب ثبت گردید، تابلو فرمان به صورت اتوماتیک حالت ترمز باز شدن و بسته شدن را کنترل می نماید.فضای ترمز کردن یا شروع سرعت دوم می تواند قابل افزایش یا کاهش باشد. (از طریق پارامتر  $T_{sn}$ )

**Enc=OFF :** با غیرفعال کردن منوی Enc سنسور ضد برفورد غیرفعال می شود، اگر پارامتر  $T_{sn} > 0$  باشد اولین کاربرد با سرعت نرمال خواهد بود تا به خودآموز اجازه دهد که مسیر حرکت درب را مشخص نماید.

## تشخیص فعال شدن وسایل جانبی

توجه: خط های عمودی نشان دهنده کنتاکت های N.C است و خط های افقی نشان دهنده کنتاکت های N.O.

- SWO : میکروسوییچ باز شدن موتور
- SWC : میکروسوییچ بسته شدن موتور
- P.P. : سوئیچ متصل به ترمینال PP
- PED : سوئیچ متصل به ترمینال PED
- PHOT-O : چشم متصل به ترمینال PHO
- PHOT-C : چشم متصل به ترمینال PHC
- STOP : سوئیچ متصل به ترمینال PHO
- DAS : لبه ایمنی متصل به ترمینالهای BAR



Err : یا قدرت تعیین شده مناسب نمی باشد یا ریموت شناسایی نشده است

- Err 1 : خطا در چشم متصل به ترمینال PHO
- Err 2 : خطا در چشم متصل به ترمینال PHC
- Err 3 : خطای انکودر
- Err 4 : خطای موتور