

# MS1 AC SLIDING INSTRUCTION SET (MS1\_AC\_SLIDING)

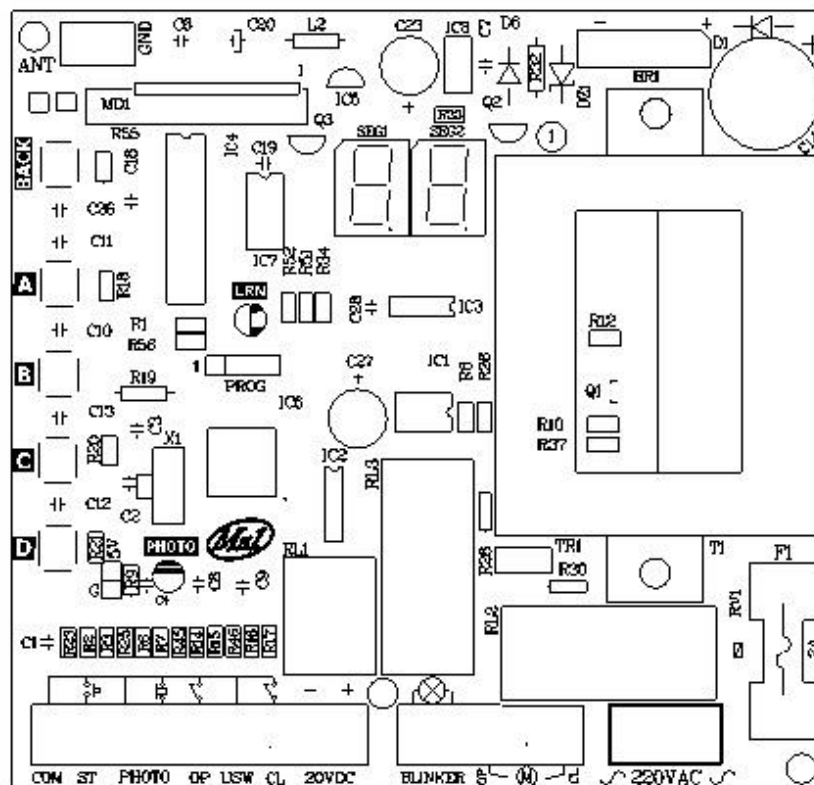


## دستودالعمل در بازکن اتومات مدل (AC\_MS1\_SLIDING)

### قابلیت ها:

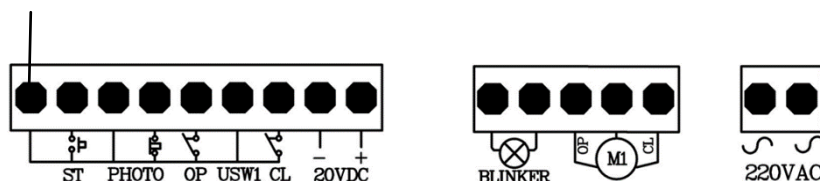
- برنامه ریزی مجزا برای درب تک لنگه و درب ریلی همراه میکروسوییچ.
- زمان بازشدن و بسته شدن بصورت مجزا از هم و دارای استارت آرام (SoftStart) در لحظه اولیه حرکت موتورها.
- قابلیت لرن کردن ریموتهای کدلرنینگ و هاپینگ کد.
- قابلیت تنظیم سه سرعت.
- قابلیت توقف سریع قابل برنامه ریزی .
- قابلیت تنظیم میکروسوییچها به صورت نرم افزاری.

### شماتیک برد:



## مشخصات ترمینالها:

مشترک



موتور از نوع ۲۲۰ ولت میباشند.

### چراغ چشمک زن:

جهت اتصال چراغ چشمک زن. که میتوان نوع آن را ( چشمک زن یا ثابت) را از پارامترها (FL) انتخاب کرد.

### فرمانهای ورودی:

**Start:** فرمان باز شدن و بسته شدن درب .

**Photo:** فرمان چشم میباید در صورت عدم استفاده باید بهم دیگر متصل شوند.

**USW1\_Op:** میکرو سوئیچ در حالت باز شدن.

**USW1\_CL:** میکرو سوئیچ در حالت بسته شدن.

### فرمانهای خروجی:

**Motor1:** جهت اتصال موتور.

**20VDC:** جهت استفاده مدار چشمی و غیره در موارد لزوم.

### فیوزها:

**F1:** فیوز ۲ آمپر جهت قطع برق موتور در مواقع اضطراری

**F3:** فیوز ۵ آمپر جهت قطع برق کل مدار در مواقع اضطراری.

توجه: از بستن سیم به جای فیوز جدا خودداری فرمائید.

## نمایشگر:

دو عدد سون سگمنت جهت تنظیمات پارامترها .

## تاچ سوئیچها:

**A** : جهت ورود به منوهای اصلی .

**B** : جهت ورود به زیر منو ها.

**C** : جهت افزایش پارامترها و ذخیره .

**D** : جهت کاهش پارامترها.

**BACK** : جهت برگشت به منو قبل.

## ماژول گیرنده:

دارای مدولاسیون ASK و فرکانس 433 MHZ و قابلیت ذخیره سازی تا 90 ریموت کنترل با فرمت کد لرنینگ و هاپینگ کد.

## **روش معرفی ریموت:**

جهت معرفی ریموت به سیستم ابتدا باید توسط دکمه A وارد منو (rA) شوید سپس با فشردن دکمه B زیر منو (Ln) را انتخاب کنید و با فشردن دکمه C وارد زیرمنو شوید. حال برای معرفی ریموت بعنوان کانال یک ، منوی (LA) و برای کانال دو ، منوی (LB) و برای کانال سه ، منوی (LC) را توسط دکمه B انتخاب کنید. پس از انتخاب کانال مورد نظر دکمه C را فشار دهید و منتظر شوید تا LED به صورت چشمک زن و سونسگمنت به صورت چرخان در بیاید. حال با فشردن دکمه مورد نظر ریموت ، کد آن کلید به کانال مربوطه معرفی میگردد و در همان لحظه عبارت OH روی سونسگمنت نمایان میگردد.

## **معرفی کاناهای ریموت:**

**کانال یک (A) :** جهت بازو بسته کردن درب.

**کانال دو (B) :** جهت نیمه باز شدن درب.

**کانال سه (C) :** جهت قفل کردن سیستم در زمان باز بودن درها . (در زمان اسباب کشی).

## پاک کردن ریموت:

جهت پاک کردن همه کدهای ریموت ابتدا باید توسط دکمه A وارد منو (rA) شوید سپس با فشردن دکمه B زیر منو (Er) را انتخاب کنید و با فشردن دکمه C عبارت ys به معنای آیا مطمئن هستید نمایان میگردد. با فشردن مجدد کلید C کلیه ریموت‌های موجود در سیستم پاک میگردد و در حین عملیات سونسگمنت به صورت چرخان در می آید.

## سیستم قابلیت ذخیره حداکثر ۹۰ ریموت کد لرنینگ و هاپینگ کد را دارد.

### برنامه ریزی حرکت جکها:

توسط دکمه A وارد منوی Pr(Parameter) شوید و توسط دکمه B زمان باز شدن و بسته شدن و زمان کند شدن را بصورت مجزا تنظیم کنید. ( مراحل تنظیم به صورت چارت در صفحه آخر آمده است ).

سرعت حرکت کند را توسط منوهای n1, n3 میتوان تنظیم کرد.

سرعت استارت اولیه در بسته شدن را (سرعت سوم) توسط منوی n3 میتوان تنظیم کرد.

در صورت نیاز به حالت بسته شدن خودکار پارامتر **AC** را با تخصیص عدد بر حسب دهم دقیقه میتوان فعال کرد.

توسط پارامتر **CS**(Kick Back) میتوان فشار نهایی پس از بسته شدن روی درب را تنظیم نمود این مد جهت اطمینان از بسته شدن درب در صورت وجود قفل برقی استفاده میگردد.

توسط پارامتر **rs** (Reverse Stroke) میتوان حالت حرکت معکوس پیش از استارت روی درب ۱ را فعال نمود. این مد جهت سهولت در باز شدن قفل برقی تعبیه شده است.

از آنجایی که درب ریلی در حال حرکت پس از فرمان توقف ممکن زمانی طول بکشد تا توقف کامل کند از اینرو توسط پارامتر FS میتوان سرعت توقف سریع را تنظیم کرد.

این برد قابلیت اتصال میکروسوئیچ های مگنتیک (آهنربایی) مانند جک V2 را دارد که با هماهنگی شرکت میتوان اتصال را انجام داد.

**نکته: برای ذخیره شدن تغییرات انجام شده در هر یک از پارامترها  
حتما باید روی پارامتر SA برویم و سپس کلید C روی برد را بزنیم  
تا بعد برای ذخیره فشار دهیم. در این صورت عبارت SA سه بار چشمک  
میزند و از تنظیمات خارج میشوند.**

### **روش کار:**

پس از دریافت فرمان استارت موتور پ شروع به حرکت میکنند و پس از رسیدن به زمان (O1-a1) (برای درب یک) به دور آهسته میرود. اگر پارامتر SP (Stop) فعال باشد قبل از رفتن به دور آهسته یک ثانیه توقف میکند. اگر قبل از به اتمام رسیدن زمان حرکت دوباره فرمان استارت یا تک لنگه اعمال شود (در صورت غیر فعال بودن پارامتر NP) باعث متوقف شدن درها میگردد و فرمان مجدد باعث حرکت درها در جهت عکس میشود.

هنگامی که درب باز میباشد زمان توقف (Pause) در صورت فعال بودن حالت **AC** آغاز میگردد در این هنگام نمایشگر شروع به شمارش زمان کرده اگر شیء جلوی چشم بیاید شمارش متوقف شده و از ابتدا آغاز میگردد. اگر مد **AC** فعال نباشد سیستم منتظر فرمان مجدد میماند. اگر پارامتر **CP** (Close after photo) فعال باشد پس از عبور از چشمی پس از زمان تعیین شده در پارامتر (CP) درب به طور خودکار بسته میشود. توسط پارامتر (dP) میتوان تاخیر عملکرد چشم را برای تمیز دادن انسان از اتومبیل با دقت دهم ثانیه، تنظیم کرد. در همین حالت اگر کانال چهار (B) توسط ریموت معرفی شده باشد با زدن دکمه ریموت سیستم قفل میشود و با هیچ فرمانی درب بسته نمیشود و نمایشگر علامت (LO) را نمایش میدهد و فلاشر یکبار چشمک میزند. با تحریک مجدد کلید ریموت (کانال دو) سیستم از قفل در میاید و دوباره فلاشر یکبار چشمک میزند. از مد برای اسباب کشی میتوان استفاده کرد. پس از دریافت فرمان برای بسته شدن اگر شیء جلوی چشم باشد درها حرکت نمیکنند و علامت **PH** به صورت چشمک زن روی نمایشگر نمایان میگردد.

در هنگام بسته شدن درها اگر شیء جلوی چشم بیاید درها متوقف میگردند و پس از ۲ ثانیه در جهت عکس شروع به حرکت میکند.

در هنگام باز شدن نمایشگر ابتدا علامت (Open) OP را نمایش میدهد و در هنگام بسته شدن علامت (Close) CL .

در لحظه فشار نهایی در صورت فعال بودن علامت CS نمایان میگردد.

### **در هنگام حرکت دربها چه در باز شدن و چه در بسته شدن مسافت طی شده درب نمایش داده میشود.**

در هنگام StandBy نمایشگر خاموش میشود و نقطه آن در حالت چشمک زن میماند.

### **برنامه ریزی درب ریلی :**

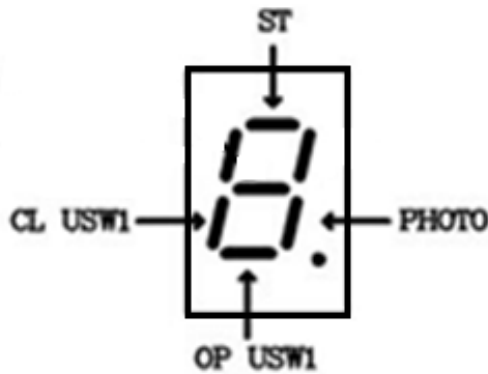
جهت ورود به تنظیمات درب ریلی ابتدا توسط کلید A روی حالت **df**(Default) رفته و توسط کلید B ، d1 را انتخاب میکنیم. تنظیمات مربوط به درب ریلی در منوی Pr ظاهر میگردد. لازم به ذکر است که موتور ۱ جهت درب ریلی استفاده میگردد و میکروسوئیچها بنا به مورد استفاده میتوانند به صورت فعال با صفر یا فعال با یک و یا غیر فعال در آیتم US(Micro Switch) تنظیم شوند. پس از فعال کردن این مد تنظیمات کارخانه ای بار میگردد.

### **برنامه ریزی اتوماتیک :**

ابتدا توسط کلید A روی حالت **AS**(Automatic Set) رفته و با فشردن کلید B وارد مد تنظیم اتوماتیک میشویم و یا با فشردن مداوم ۴ ثانیه کلید D میتوان وارد تنظیم اتوماتیک شد. مراحل کار در فلوجارت تنظیمات آمده است. تنظیمات زمان در این حالت با دقت 0.1 ثانیه انجام میشود.

### **تست ورودی ها (It):**

ابتدا توسط کلید A روی حالت **It**(Input Test) میرویم و توسط کلید B وارد این مد میشویم. پس از تحریک هر یک از ورودیها **(ST,PHOTO,Usw1\_Op,Usw1\_CL)** دیجیت مربوطه به آن روی سگمنت ۲ نمایش داده میشود. شکل زیر نمایش میدهد. با زدن کلید (A) روی برد میتوان از این مد خارج شد.

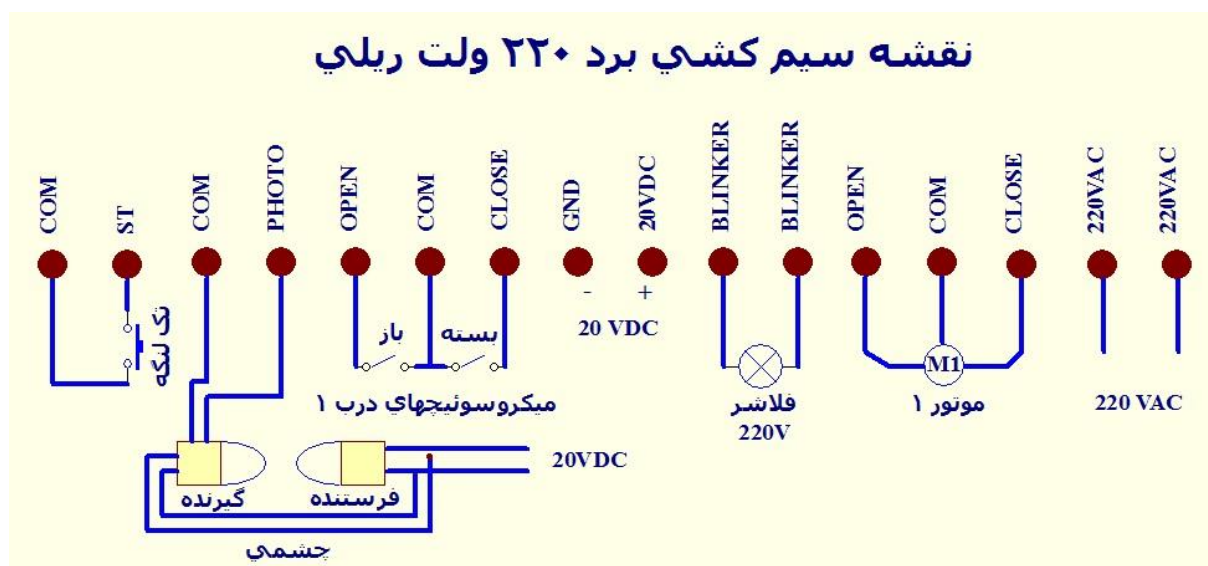


## تست جکها (Jt):

گاهی اوقات لازم است که هر یک جکها را به صورت مجزا به موقعیت خاصی ببریم. معمولا برای این کار جکها را خلاص میکنند و در موقعیت مورد نظر دوباره درگیر میکنند. در این برد میتوان به جای خلاص کرد جکها از مد **Jt** (Jack Test) استفاده کرد. ابتدا توسط کلید A روی Jt میرویم و با کلید B وارد این مد میشود پس از ورود نمایشگر مقدار U1 که معرف جک ۱ میباشد را نمایش میدهد حال با فشردن کلید C، درب با سرعت تندباز میشود و پس از رها کردن کلید متوقف میشود و با فشردن کلید D درب ۱ بسته میشود و با رها کردن کلید متوقف میگردد. با زدن کلید (A) روی برد میتوان از این مد خارج شد.

در صورت بروز هر مشکل از دستکاری برد جدا خودداری نموده و با شرکت تماس بگیرید در غیر اینصورت برد از گارانتی خارج میگردد.

## نقشه سیم کشی برد ۲۲۰ ولت ریلی





### تنظیمات برد درب ریلی ( AC\_MS1\_SLIDING )

| پارامتر | توضیحات   | واحد         | مینیمم | ماکزیمم | مقدار اولیه | راهنمایی  |
|---------|---|--------------|--------|---------|-------------|---|
| O1      | زمان باز شدن درب ۱  | ثانیه        | 0      | 99      | 15          |   |
| C1      | زمان بسته شدن درب ۱                                       | ثانیه        | 0      | 99      | 15          |   |
| a1      | زمان دور آهسته در باز شدن درب ۱                           | ثانیه        | 0      | 99      | 5           | برای مثال ۱۰ ثانیه آخر  |
| b1      | زمان دور آهسته در بسته شدن درب ۱                          | ثانیه        | 0      | 99      | 5           | برای مثال ۱۰ ثانیه آخر  |
| t1      | زمان استارت با دور آهسته در باز شدن درب ۱                 | ثانیه        | 0      | 99      | 0           |   |
| c1      | زمان استارت با دور آهسته در بسته شدن درب ۱                | ثانیه        | 0      | 99      | 0           | برای مثال ۵ ثانیه اول   |
| P1      | تنظیم دقیق زمان باز شدن مجدد درب ۱ پس از فرمان چشمی       | ثانیه        | -9     | +9      | 0           | این زمان به کل زمان باز شدن اضافه یا کم میشود   |
| n1      | تنظیم دور آهسته درب ۱                                     | عدد          | 1      | 6       | 2           | با افزایش این پارامتر دور کاهش میابد  |
| n3      | تنظیم دور آهسته استارت درب ۱                              | عدد          | 1      | 6       | 2           | با افزایش این پارامتر دور کاهش میابد  |
| SP      | توقف قبل از دور آهسته                                     | فعال/غیرفعال |        |         | غیر فعال    | فعال: En: غیرفعال: di:  |
| AC      | بسته شدن خودکار   | دقیقه        | 0      | 9.9     | 2.0         | اگر صفر باشد غیر فعال است   |
| CP      | زمان بسته شدن خودکار پس از عبور از چشم                    | ثانیه        | 0      | 30      | 10          | اگر صفر باشد غیر فعال است   |
| dP      | تاخیر عملکرد چشمی برای عابر                               | دهم ثانیه    | 0      | 4       | 6           |   |
| Pd      | نیمه باز کردن درب   | فعال/غیرفعال | -      | -       | غیر فعال    | فعال: En: غیرفعال: di:  |
| Pt      | زمانی که از کل زمان باز شدن کسر میگردد برای نیمه باز کردن | ثانیه        | 0      | 99      | 0           | مثلا درب ۱ به جای ۹۰ درجه ۳۰ درجه باز شود   |
| US      | فعال و غیر فعال کردن و منطق میکروسوئیچ                    | عدد          | 0      | 2       | 1           | 0=di 1=NO 2=NC  |
| CS      | فشار نهایی در بسته شدن                                    | فعال/غیرفعال |        |         | غیر فعال    | فعال: En: غیرفعال: di:  |
| St      | زمان فشار نهایی در بسته شدن                               | ثانیه        | 1      | 5       | 2           |   |
| rS      | حرکت معکوس در باز شدن برای قفل برقی                       | فعال/غیرفعال |        |         | غیر فعال    | فعال: En: غیرفعال: di:  |
| nP      | قطع فرمان توقف در باز شدن                                 | فعال/غیرفعال |        |         | غیر فعال    | فعال: En: غیرفعال: di:  |
| FL      | انتخاب نوع فلاشر  | فعال/غیرفعال | 0      | 1       | فعال        | فعال: چشمک زن غیر فعال: ثابت  |
| --      |   |              |        |         |             |   |
| FS      | توقف سریع   | عدد          | 0      | 15      | 0           | با افزایش پارامتر توقف کندتر میشود  |
| PO      | توقف با چشم در باز شدن                                    | فعال/غیرفعال | 0      | 1       | غیرفعال     | فعال: En: غیرفعال: di:  |
| Co      | انتخاب نوع فرمان بسته شدن                                 | عدد          | 0      | 1       | 1           | ۰ = بسته شدن با چشمی و تایم<br>۱ = بسته شدن با ریموت ، چشم ، تایم                     |
| tC      | انتخاب حالت ۲ کانال (فرمان مجزا برای باز و بسته شدن چکها) | فعال/غیرفعال | -      | -       | غیر فعال    | باز شدن: کانال A ریموت<br>بسته شدن: کانال B ریموت                                     |
| PC      | فعال و غیر فعال کردن تست اولیه چشمها                      | فعال/غیرفعال | -      | -       | فعال        |   |
| Hy      | فعال کردن و تعیین زمان حالت هیدرولیک                      | ساعت         | 0      | 18      | 0           | با فعال کردن این حالت پس از زمان انتخابی چکها به مدت سه ثانیه روشن و سپس خاموش میشوند |
| SA      | ذخیره همه پارامترها                                       |              |        |         |             |   |

## علائم اختصاری

| علامت اختصاری | توضیحات                           | علامت اختصاری | توضیحات                            |
|---------------|-----------------------------------|---------------|------------------------------------|
| St            | فرمان خارجی کامل باز شو تحریک شده | td            | کلید <b>D</b> روی برد تحریک شده    |
| Pd            | فرمان خارجی نیمه باز شو تحریک شده | tE            | کلید <b>Back</b> روی برد تحریک شده |
| PH            | مدار چشمی باز است                 | rt            | فرمان ریموت کامل باز شو صادر شده   |
| tb            | کلید <b>B</b> روی برد تحریک شده   | rd            | فرمان ریموت نیمه باز شو صادر شده   |
| tc            | کلید <b>C</b> روی برد تحریک شده   |               |                                    |

## بلوک دیاگرام تنظیمات

