

مدار فرمان 452 MPS



قبل از اقدام به نصب و راه اندازی دستگاه حتما این دفترچه را مطالعه نمایید . حتما صفحه 6 و صفحه آخر این راهنما را جهت برنامه ریزی و نحوه کد دهی ریموت و تنظیم دیپ سوئیچ های روی برد و تنظیمات دو سرعته به دقت مطالعه کنید

بیانیه کشورهای عضو اتحادیه اروپا در باره مطابقت ماشین ها (امریه شماره 98/37/EC)

FAAC S.p.A.

سازنده:

Via Benini, 1 - 40069 Zola Predosa BOLOGNA - ITALY

آدرس:

عملگر 452 MPS

اشعار می دارد که ماشین با نام:

- جهت ادغام در ماشین یا مونتاژ با ماشین آلات دیگر به منظور ایجاد ماشینی تحت مفاد امریه اتحادیه اروپا به شماره 98/37/EC ساخته شده است؛
- با الزمات ایمنی لاینفک امریه های EEC زیر مطابقت دارد:

73/23/EEC و اصلاحیه بعدی آن به شماره 93/68/EEC.

89/336/EEC و اصلاحیه بعدی آن به شماره های 92/31/EEC و 93/68/EEC

بعلاوه:

این محصول با پیکربندی یکنواخت معمول خود تحت تست قرار گرفته است.

01 September
بیولونا ، 2006مدیرعامل
A. Bassi


اخطارهای ویژه نصب کننده وظایف عمومی ایمنی

- 1) توجه! جهت حصول اطمینان از ایمنی افراد، مطالعه تمام دستورالعمل های زیر حائز اهمیت است. نصب یا کاربرد غلط محصول ممکن است موجب وارد آمدن صدمات جدی به افراد گردد.
 - 2) قبل از شروع به نصب محصول ابتدا دستورالعمل های جزوه حاضر را به دقت بخوانید.
 - 3) از دسترسی کودکان به مواد بسته بندی (مانند پلاستیک ، پلی استایرن و غیره) جلوگیری کنید زیرا این مواد از جمله منابع احتمالی خطر محسوب می شوند.
 - 4) دستورالعمل های زیر را برای مراجعات آتی حفظ و نگهداری کنید.
 - 5) این محصول بطور اخص برای موارد استفاده مندرج در این جزوه طراحی و ساخته شده است. هرگونه استفاده دیگری که بطور صریح در این جزوه معین نشده باشد ممکن است شرایط کارکرد مناسب محصول را به خطر انداخته و/یا از منابع خطر محسوب شود.
 - 6) شرکت FAAC هرگونه مسئولیت ناشی از کاربرد نامناسب و یا استفاده از سیستم در بازکن خودکار در مواردی غیر از آنچه برای آن ساخته شده است را از خود سلب می نماید.
 - 7) از نصب این دستگاه در اتمسفرهای قابل انفجار خودداری کنید؛ وجود گازها یا بخارات اشتعال پذیر از خطرات جدی برای ایمنی محسوب می شود.
 - 8) قطعات مکانیکی باید با مفاد استانداردهای اتحادیه اروپا به شماره های EN12604 و EN12605 مطابقت داشته باشد. در کشورهای غیر اروپایی، برای تامین ایمنی مناسب، استانداردهای فوق الذکر باید علاوه بر مقررات ملی رعایت شوند.
 - 9) شرکت FAAC مسئولیت ناشی از عدم رعایت مهارت فنی مناسب در ساخت قطعات بسته شونده ای که قرار است موتوریزه شوند و یا هرگونه دفرمه شدگی که ممکن است در حین استفاده از این محصول رخ دهد را از خود سلب می نماید.
 - 10) نصب این محصول باید با رعایت ضوابط استانداردهای EN12453 و EN12445 انجام شود. در کشورهای غیر اروپایی، برای تامین ایمنی مناسب، استانداردهای فوق الذکر باید علاوه بر مقررات ملی رعایت شوند.
 - 11) قبل از انجام هر کاری بر روی سیستم، ابتدا برق آن را قطع کنید.
 - 12) منبع تغذیه برق اصلی سیستم در بازکن خودکار باید به یک کلید مینیاتوری تمام پل (قطع کن کنتاکت های فاز و نول) با فاصله باز شدن 3 میلیمتر یا بیشتر مجهز باشد. توصیه می شود از یک کلید
- 14) اطمینان حاصل نمایید که سیستم ارت بطور صحیح و کامل ساخته شده باشد و قسمت های فلزی وسایل اتصال به آن وصل شده باشد.
 - 15) اسباب های ایمنی (استاندارد EN12978) از هر گونه احتمال خطر در برابر خطرات حرکات مکانیکی مانند برخورد، کشیده شدن اشیاء/افراد بر روی زمین و یا قیچی شدن آنها حفاظت می کنند.
 - 16) استفاده از حداقل یک چراغ سیگنال (مانند FAACLIGHT) و همچنین یک علامت اخطار که به فریم دروازه نصب شده باشد علاوه بر اسباب هایی که در ردیف 15 ذکر شد برای هر سیستم توصیه می شود.
 - 17) شرکت FAAC هر گونه مسئولیت ناشی از استفاده از قطعات ساخت سازندگان دیگر را از لحاظ مسائل ایمنی و عملکرد کارآمد سیستم در بازکن خودکار از خود سلب می نماید.
 - 18) برای انجام عملیات تعمیر و نگهداری از قطعات اصل ساخت FAAC استفاده کنید.
 - 19) از هرگونه دستکاری قطعات سیستم در بازکن خودکار خودداری کنید.
 - 20) شرکت نصب کننده موظف است کلیه اطلاعات مرتبط با کاربری دستی سیستم در موارد اضطراری و همچنین کتابچه اخطارهای همراه محصول را در اختیار خریدار قرار دهد.
 - 21) از توقف کودکان و بزرگسالان در کنار سیستم در بازکن خودکار در هنگامی که مشغول کار است جلوگیری کنید.
 - 22) دستگاه کنترل از راه دور یا هر نوع دستگاه مولد پالس را از دسترس کودکان دور نگهدارید تا از فعال شدن ناخواسته سیستم در بازکن خودکار اجتناب شود.
 - 23) عبور از میان لنگه های دروازه تنها هنگامی مجاز است که دروازه کاملاً باز شده باشد.
 - 24) از انجام هرگونه تعمیرات مستقیماً توسط خودتان خودداری کنید و تنها با کارکنان واحد تعمیرات مراکز مجاز تماس بگیرید.
 - 25) نگهداری: حداقل هر شش ماه یک بار کارایی سیستم را از نظر عملکردهای مربوطه، به خصوص کارایی اسباب های ایمنی و آزاد کننده (شامل بار محوری عملگر) چک کنید.
 - 26) انجام هرگونه عملیاتی که در جزوه دستورالعمل های حاضر ذکر نشده باشد مجاز نیست.

مدار فرمان 452 MPS

1. اخطارها

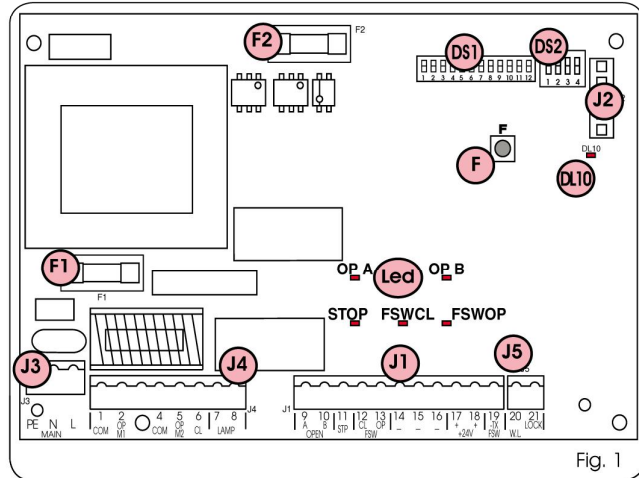
نکته مهم: قبل از اقدام به هرگونه کار بر روی مدار فرمان (وصل کردن اتصالات، تعمیرات و نگهداری)، همواره برق دستگاه را قطع کنید.

- یک فیوز حرارتی با آستانه قطع مناسب در بالادست سیستم نصب کنید.
- کابل اتصال زمین را به ترمینال مربوطه در رابط J3 دستگاه وصل کنید (شکل 2).
- همواره کابل های قدرت را از کابل های مدار فرمان و ایمنی (دکمه های فشاری، گیرنده ، فوتوسل و غیره) جدا کنید. برای اجتناب از اختلالات الکتریکی (نویز) از غلاف های جداگانه یا کابل های غلافدار (با غلاف اتصال زمین شده) استفاده کنید.

2. مشخصات فنی

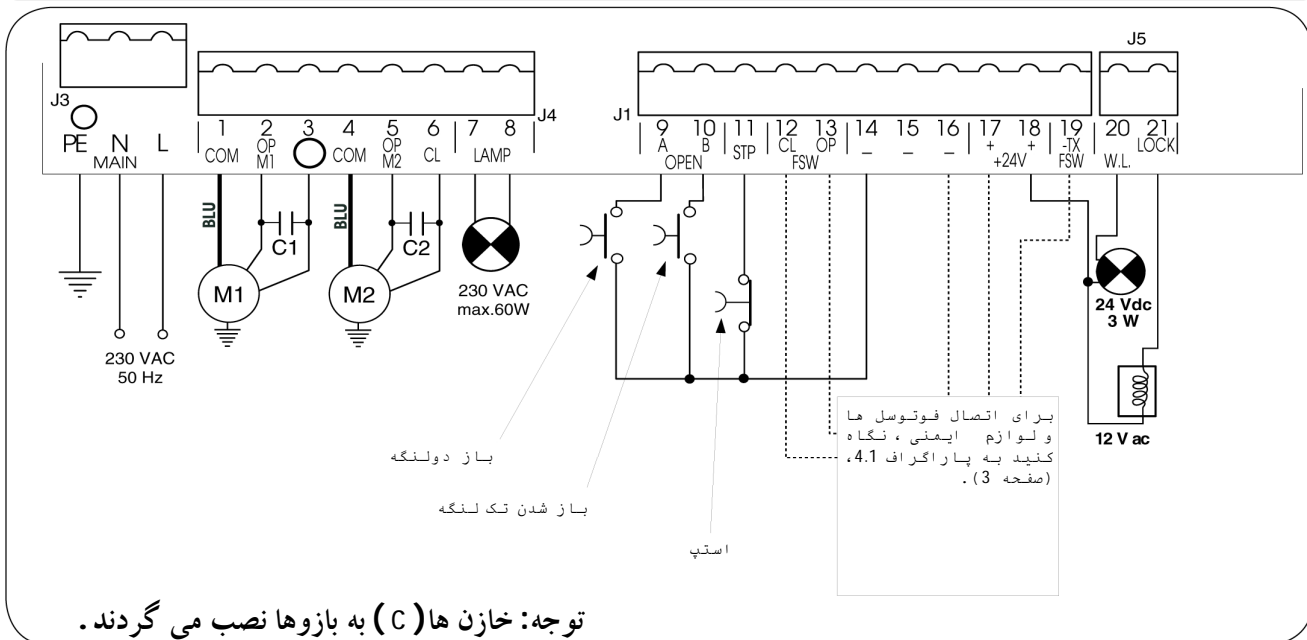
ولتاژ منبع تغذیه	230 V~ (+6%-10%) - 50 Hz
توان جذب شده	10 W
حداکثر توان موتور	800 W
حداکثر جریان مجاز لوازم کمکی مدار فرمان	0,5 A
حداکثر بار نقل الکتریکی	15 VA
درجه حرارت شرایط کار	-20 °C +55 °C
فیوزهای محافظ	2 (نگاه کنید به شکل 1)
منطق عملکرد	B/ نیمه خودکار / اسباب ایمنی مرحله ای / نیمه خودکار / خودکار نیمه خودکار مرحله ای / Dead-man C
زمان باز کردن/ بستن	قابل برنامه ریزی (از 1 تا 120 ثانیه)
زمان بندی مکث	0, 10, 20, 30, 60, 120 s
تاخیر بستن لکه های دروازه	0, 5, 10, 20 s
تاخیر باز کردن لکه های دروازه	2 ثانیه (قابل غیرفعال کردن توسط دیپ-سوئیچ)
بار محوری	دیپ-سوئیچ برای هر موتور روی هشت سطح قابل تنظیم است
اسباب های ایمنی باز شدن / بستن / باز شدن آزاد لکه دروازه / باز ورودی های بلوک ترمینال ها	اتصال زمین + منبع تغذیه / اسباب های ایمنی بسته شدن
منبع تغذیه فن	منبع تغذیه لوازم کمکی مدار فرمان: 24 Vdc - موتورها - لامپ چشمک زن
منبع تغذیه فنل الکتریکی	12 Vac (Fail Safe) - فاقد اختلال - چراغ سیگنال 24 Vdc خروجی های بلوک ترمینال ها
اتصال دهنده سریع	برای اتصال مینی دک، رمزگشا، یا کارت های RP
پیش چشمک زن - منطق اسباب های ایمنی بسته شدن - فاقد اختلال - معکوس شدن کورس -	ایمنی در زمان باز و بسته شدن - بار محوری - زمان بندی منطق مکث عملکردهای قابل انتخاب
کلید برنامه ریزی	آموزش زمان کار

3. جانمایی (لی اوت) و اجزاء سیستم 452 MPS



Led OP_A	LED نشان دهنده وضعیت کاملا باز
Led OP_B	LED نشان دهنده وضعیت بازبسته لکه شماره 1 دروازه
Led STOP	توقف LED
Led FSWCL	LED اسباب های ایمنی بسته شدن
Led FSWOP	LED اسباب های ایمنی باز شدن
DL10	LED سیگنال آموزش زمان
J1	بلوک ترمینال ولتاژ ضعیف
J2	اتصال دهنده رمزگشا/ مینی دک/ گیرنده RP
J3	بلوک ترمینال منبع تغذیه 230 ولت
J4	بلوک ترمینال اتصال موتورها و لامپ چشمک زن
J5	بلوک ترمینال لامپ نشان دهنده و فنل الکتریکی
F1	فیوز موتورها و سیم پیچ اولیه ترانسفورمر (F 5A)
F2	فیوز ولتاژ ضعیف و لوازم برقی مدار فرمان (T 800mA)
F	دکمه فشاری آموزش زمان
DS1	اولین گروه برنامه ریزی میکروسوئیچ ها
DS2	دومین گروه برنامه ریزی میکروسوئیچ ها

4. اتصالات الکتریکی

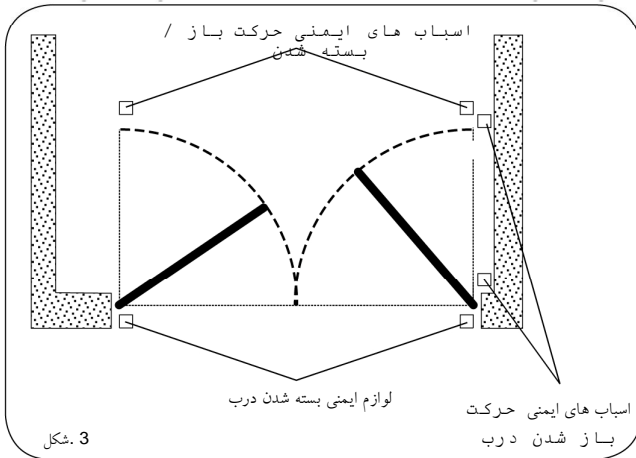


4- اتصال فوتوسل ها لوازم ایمنی

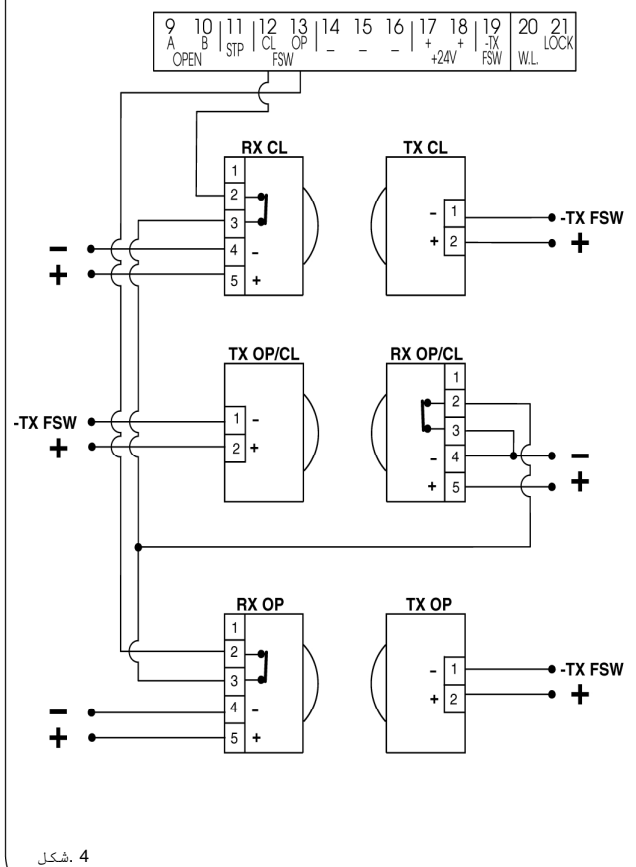
قبل از وصل کردن فوتوسل ها (با سایر اسباب های ایمنی) توصیه می کنیم که نوع عملیات را بر طبق ناحیه حرکتی که باید از آن حفاظت کنند انتخاب کنید (شکل 3):

لوازمهای ایمنی حرکت باز شدن دروازه: این اسباب ها تنها در هنگام حرکت باز شدن دروازه عمل می کنند، بنابراین این اسباب برای حفاظت از ناحیه بین لنگه های دروازه و موانع ثابت (دیوارها و غیره) در مقابل خطر ضربه و برخورد مناسب اند.

لوازمهای ایمنی حرکت بسته شدن دروازه: این اسباب ها تنها در هنگام حرکت بسته شدن دروازه عمل می کنند، بنابراین این اسباب برای حفاظت از ناحیه بسته شدن در مقابل خطر ضربه و برخورد مناسب اند.



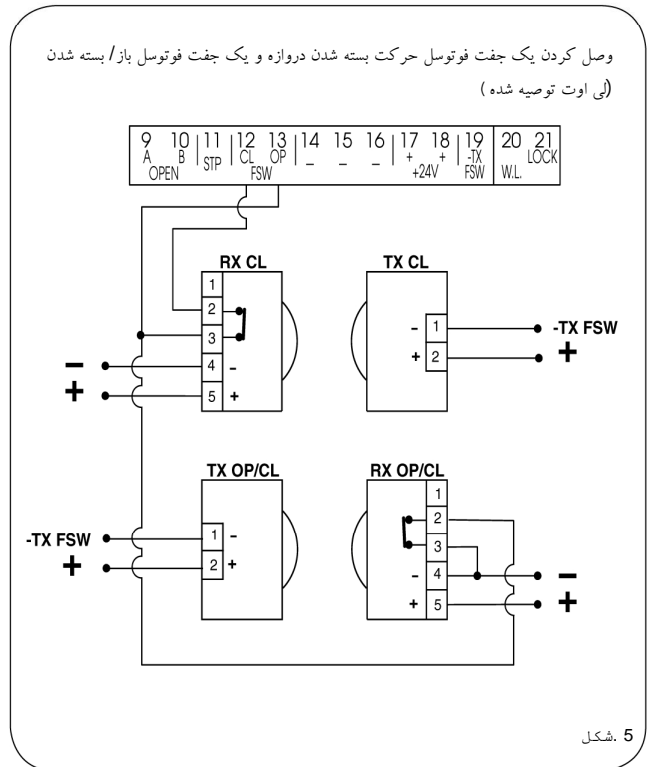
وصل کردن یک جفت فوتوسل حرکت بسته شدن دروازه، یک جفت فوتوسل باز شدن و یک جفت فوتوسل باز شدن/بسته شدن (لی اوت توصیه شده)



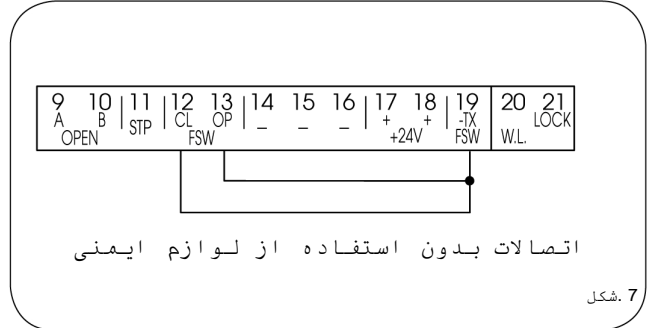
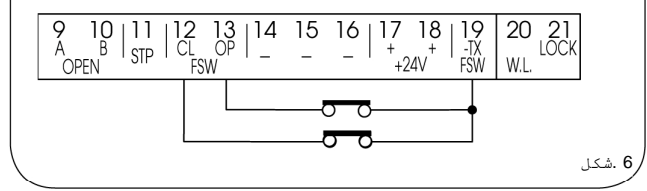
شرکت FAAC توصیه می کند که از طرح نشان داده شده در شکل 4 (برای مواردی که موانع ثابتی در هنگام باز شدن دروازه وجود دارند) یا لی اوت شکل 6 (برای مواردی که موانع ثابت وجود ندارد استفاده کنید).

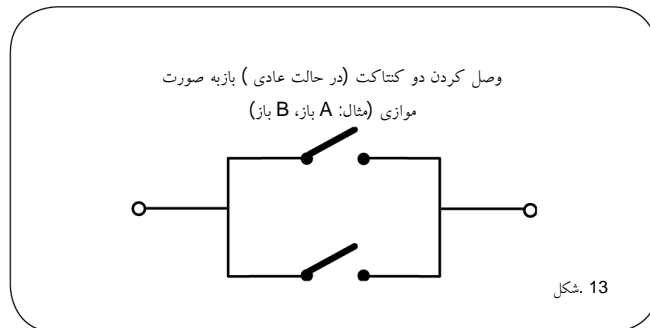
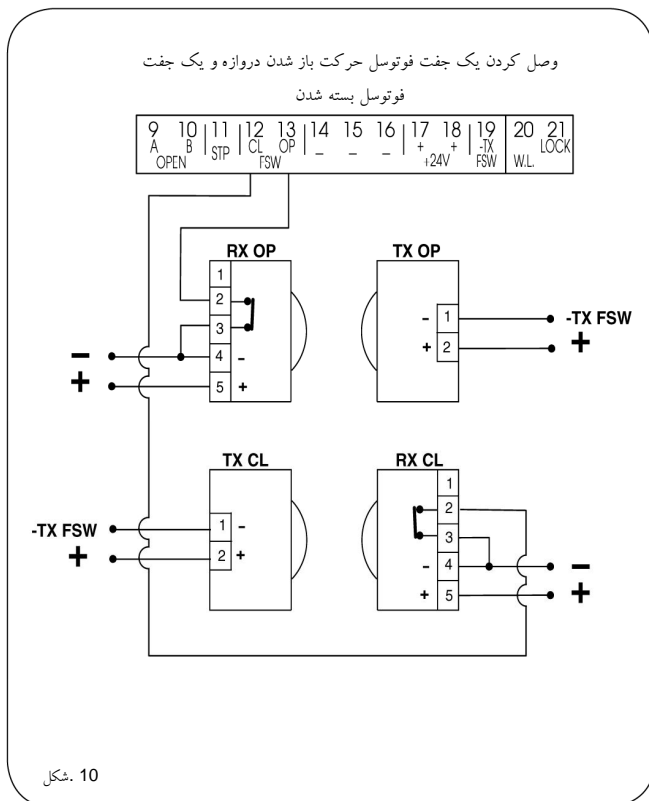
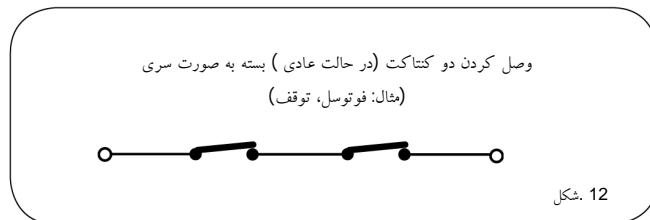
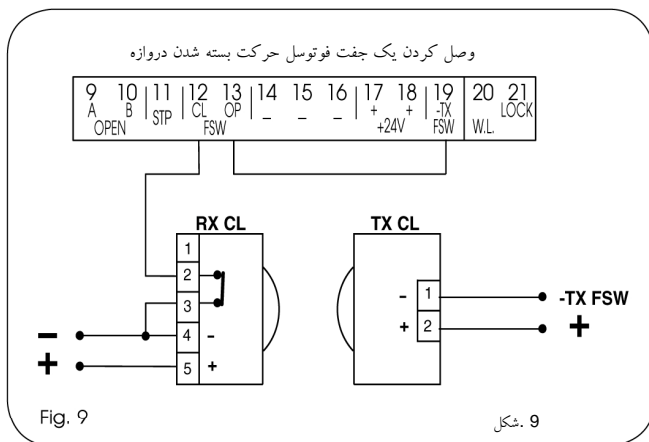
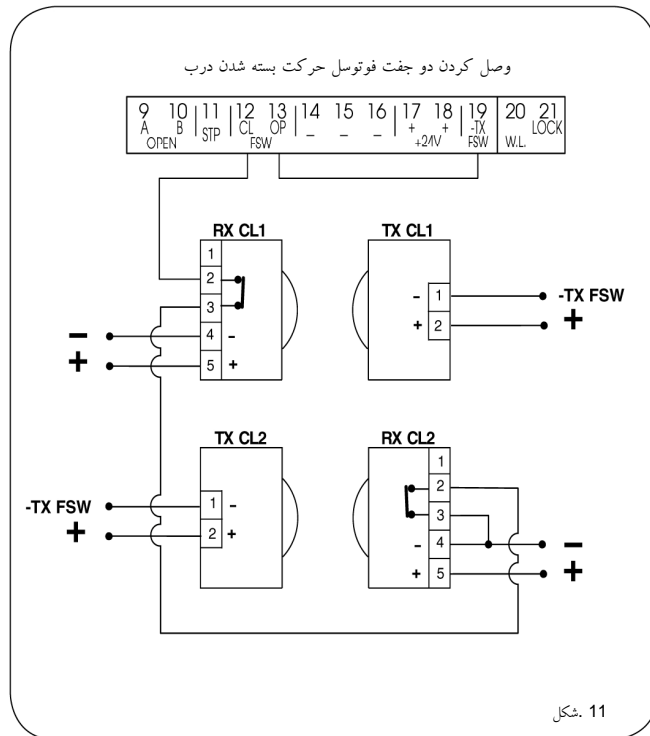
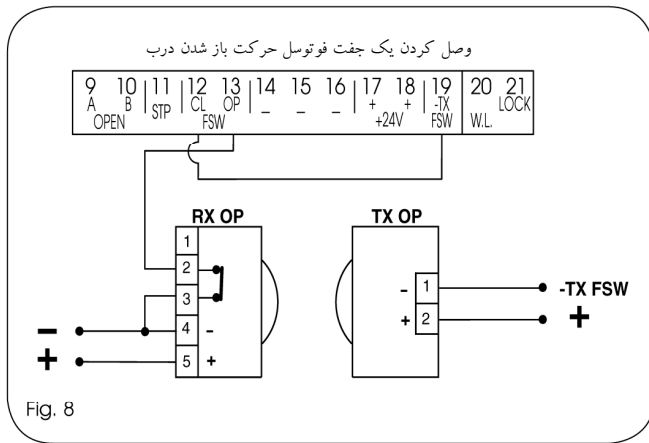


اگر دو یا چند وسیله ایمنی عملکرد یکسانی داشته باشند (باز کردن یا بستن)، باید با اتصال سری به یکدیگر وصل شوند (شکل 12) باید از کنتاکت های (در حالت عادی بسته) استفاده کنید.



وصل کردن یک چشمی بسته شدن و یک چشمی باز شدن درب





4.2 - بلوک ترمینال J3- منبع تغذیه (شکل 2)

PE : اتصال زمین
N : 230 V~ سیم خنثی منبع تغذیه
: 230 V~ سیم فاز منبع تغذیه



به منظور تأمین صحت عملکرد سیستم مدار فرمان ، سیم اتصال زمین را وصل کنید.
یک فیوز با آستانه قطع مناسب در بالادست سیستم نصب کنید.

4.3 - بلوک ترمینال J4- موتورها و چراغ چشمک زن (شکل 2)

- M1 : COM / OP / CL: 1 موتور شماره 1
وصل به موتور شماره 1
مورد استفاده در درب های تک لنگه
- M2 : COM / OP / CL: 2 موتور شماره 2
وصل به موتور شماره 2
غیرقابل استفاده در دربهایی تک لنگه
- LAMP (230 V ~) خروجی چراغ چشمک زن

4-4- بلوک ترمینال J1 لوازم الکتریکی مدار فرمان چشم و کی سویچ. (شکل 2)

OPEN A -

فرمان باز شدن کامل : (در حالت عادی: باز)

هر نوع مولد پالس (اعم از دکمه فشاری، آشکار ساز و غیره) که با بستن یک کنتاکت فرمان، فرمان باز شدن و/یا بسته شدن هر دو لنگه درب را می دهد. برای نصب کردن چندین مولد پالس باز کردن کامل دروازه، کنتاکت های N.O. را به صورت موازی ببندید (شکل 13).

- OPEN B

بستن : (N.O.) فرمان باز شدن جزئی
هر نوع مولد پالس (اعم از دکمه فشاری، آشکار ساز و غیره) که با بستن یک کنتاکت فرمان، فرمان باز شدن و/یا بسته شدن لنگه ای از دروازه را که با موتور M1 به حرکت در می آید. در منطق های B و C این فرمان همواره فرمان بسته شدن هر دو دروازه را می دهد. برای نصب کردن چندین مولد پالس باز کردن جزئی دروازه، کنتاکت های N.O. را به صورت موازی ببندید (شکل 13).

کنتاکت توقف STP. NC

هر نوع وسیله ای (مانند دکمه فشاری) که با باز کردن یک کنتاکت قادر به متوقف کردن حرکت بسته شدن دروازه باشد. برای نصب کردن چند اسباب متوقف کننده، کنتاکت های N.C. را به صورت سری ببندید (شکل 12).



در صورتی که اسباب های متوقف کننده وصل نشده باشند، ترمینال های STP و - را با جامپر به یکدیگر وصل کنید.

(N.C.): کنتاکت بسته شدن اسباب های ایمنی - CL FSW

هدف از لوازم ایمنی فرمان بسته شدن حفاظت از محوطه حرکت لنگه های دروازه در هنگام بسته شدن است. در حین بسته شدن، در منطق A-SP-E-EP، اسباب های ایمنی حرکت لنگه های دروازه را معکوس می کنند و یا با آزاد کردن کنتاکت های خود، حرکت را متوقف و معکوس می کنند (نگاه کنید به برنامه ریزی میکروسوئیچ های DS2 - SW2). در منطق مربوط به کنتاکت های B و C در طی سیکل بسته شدن، این کنتاکت ها حرکت را متوقف می کنند. این کنتاکت ها هرگز در طی سیکل باز شدن عمل نمی کنند. اگر اسباب های ایمنی در هنگام باز بودن دروازه عمل کنند، از حرکت بسته شدن لنگه های دروازه جلوگیری می کنند.



در صورتی که هیچگونه اسباب ایمنی بسته شدن نصب نشده است، ترمینال های CL و TX را با جامپر از استفاده از جامپر به یکدیگر وصل کنید (شکل 7).

(N.C.): کنتاکت اسباب های ایمنی باز شدن - O P F SW

هدف از اسباب های ایمنی فرمان باز شدن حفاظت از محوطه حرکت لنگه های دروازه در هنگام باز شدن است. در حین باز شدن، در منطق A-SP-E-EP، اسباب های ایمنی حرکت لنگه های دروازه را با آزاد کردن کنتاکت های خود متوقف و معکوس می کنند. در منطق مربوط به کنتاکت های B و C در طی سیکل باز شدن، این کنتاکت ها حرکت را متوقف می کنند. این کنتاکت ها هرگز در طی سیکل بسته شدن عمل نمی کنند. اگر اسباب های ایمنی باز شدن در هنگام بسته بودن دروازه عمل کنند، از حرکت باز شدن لنگه های دروازه جلوگیری می کنند.



در صورتی که هیچگونه اسباب ایمنی بسته شدن نصب نشده است، ورودی های OP و TX -

منفی منبع تغذیه به لوازم یدکی مدار فرمان

مثبت منبع تغذیه به لوازم یدکی مدار فرمان چشم +24 Vdc



حداکثر جریان مجاز اسباب های کمکی مدار فرمان 500 mA است. برای محاسبه مقادیر جذب، به دستورالعمل های خاص هر یک از لوازم برقی مدار فرمان مراجعه کنید.

منفی منبع تغذیه چشم فرعی - TX FSW

اگر از این ترمینال برای وصل کردن منفی جهت تامین برق فوتوسل استفاده می کنید، در صورت لزوم می توانید از دکمه FAIL SAFE نیز استفاده کنید (نگاه کنید به قسمت برنامه ریزی میکروسوئیچ های DS2 - SW3). اگر این عملکرد فعال شود، دستگاه نحوه کار فوتوسل ها را قبل از هر سیکل باز کردن یا بستن چک می کند.

4-5- بلوک ترمینال J5 - چراغ سیگنال و قفل الکتریکی (شکل 2).

برق تغذیه چراغ سیگنال - W.L.

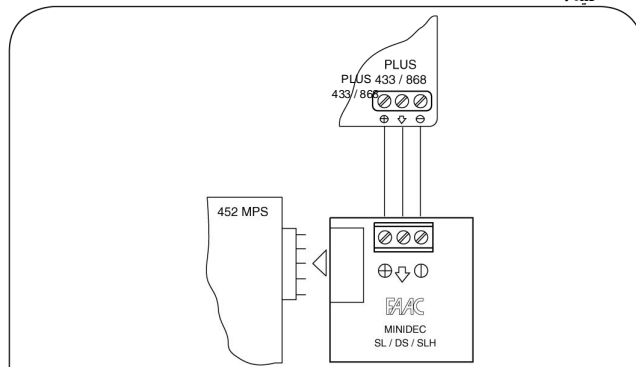
در صورت لزوم یک لامپ سیگنال 24 ولت دی سی حداکثر 3 وات بین این ترمینال و +24 ولت وصل کنید. به منظور اجتناب از به خطر افتادن عملکرد صحیح سیستم، ولتاژ تعیین شده را رعایت کنید.

برق تغذیه قفل الکتریکی - LOCK

در صورت لزوم، یک قفل برقی 12 ولت جریان متناوب بین این ترمینال و ترمینال +24 ولت وصل کنید.

4-6- اتصال دهنده J2- اتصال سریع (شکل 2)

این اتصال دهنده به منظور اتصال سریع مینی دک، رمزگشا و گیرنده RP مورد استفاده قرار می گیرد (نگاه کنید به شکل های 14 تا 17). لوازم جانبی را وصل کنید به نحوی که وجه جانبی قطعات رو به سمت داخل کارت الکترونیک باشد. برای وصل کردن یا جدا کردن قطعات ابتدا برق دستگاه را قطع کنید.



شکل 14

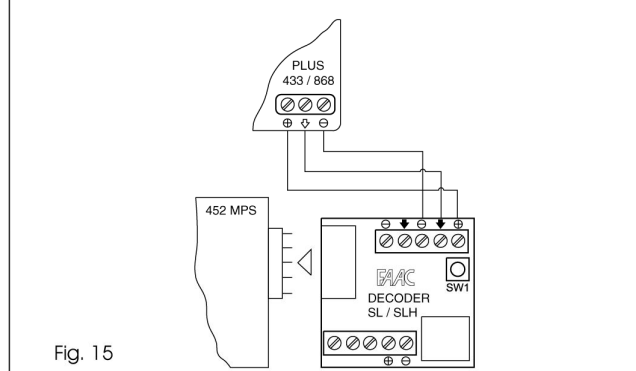
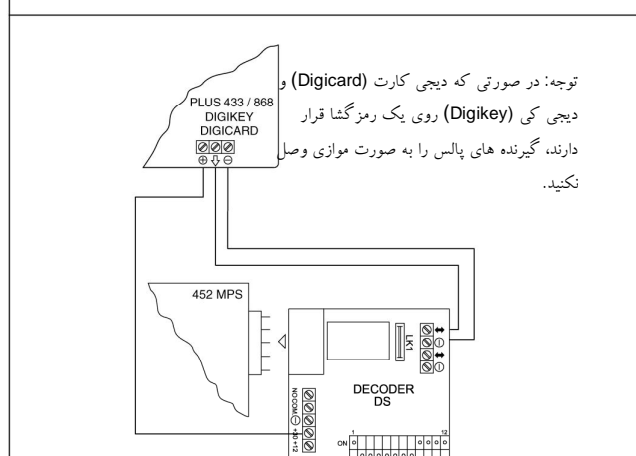
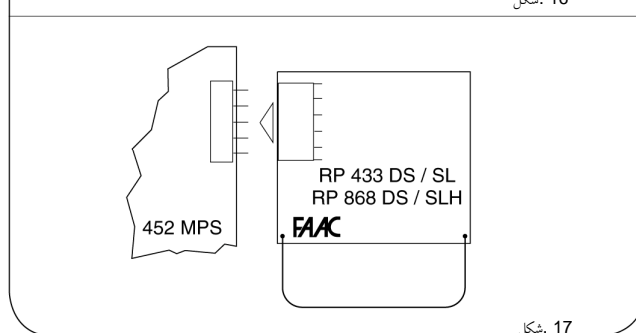


Fig. 15



توجه: در صورتی که دیجی کارت (Digicard) و دیجی کی (Digiskey) روی یک رمزگشا قرار دارند، گیرنده های پالس را به صورت موازی وصل نکنید.

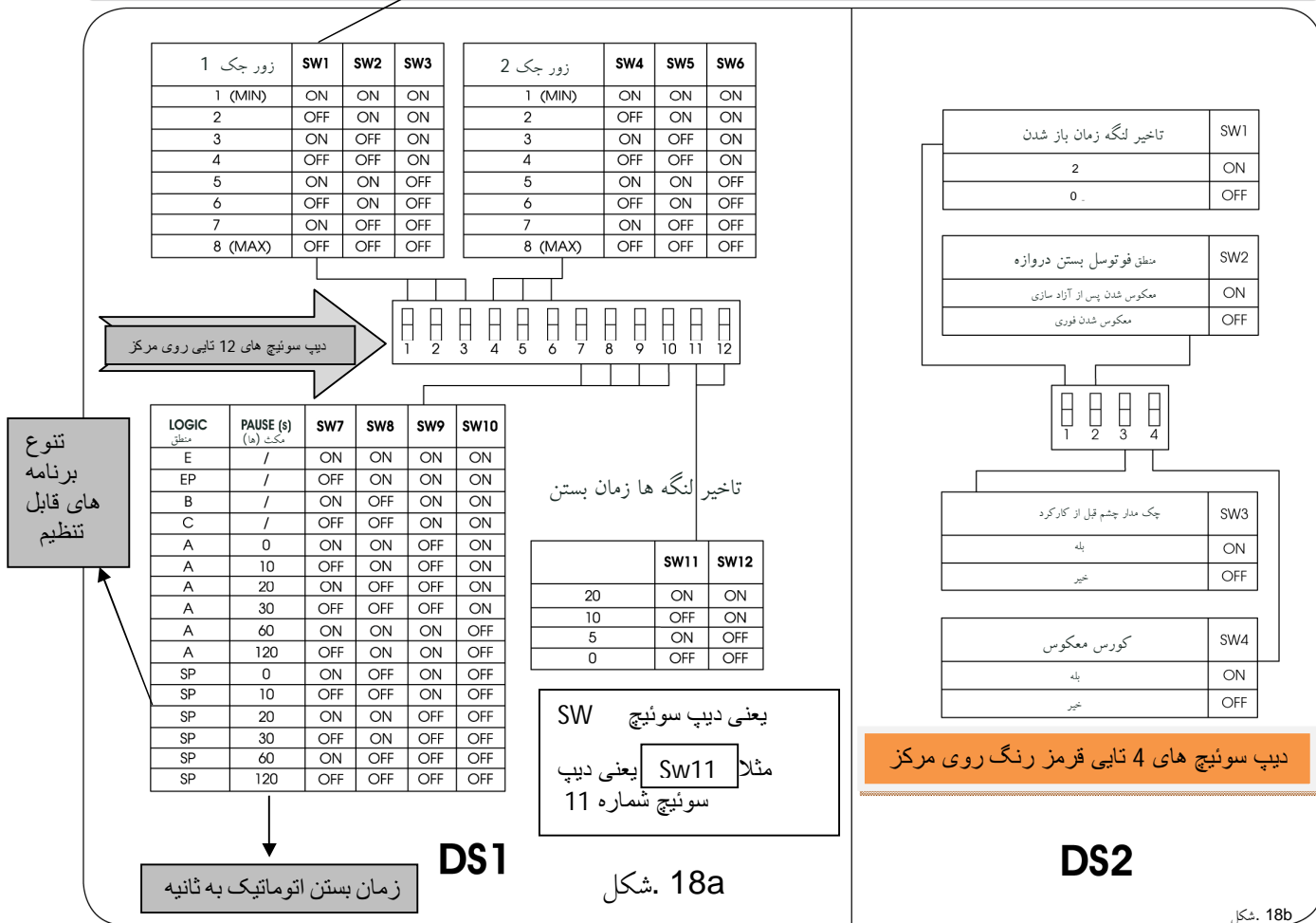
شکل 16



شکل 17

زور بازوهای 1 و 2 جداگانه تنظیم میگرد

5- برنامه ریزی دیپ سوئیچ (جهت اطلاع دقیق تراز معانی حروف انگلیسی تصویر سمت چپ پائین، تصویر شماره 18 به آخرین صفحه ما مراجعه کنید)



شکل 18a

شکل 18b

5-2 دیپ سوئیچ DS1 (شکل 18a)

دستگاه مجهز به دو گروه دیپ سوئیچ است که عبارتند از DS1 (شکل 18a) و DS2 (شکل 18b). این میکروسوئیچ ها امکان برنامه ریزی پارامترهای عملکردی در ب را می دهند.

5.1- دیپ سوئیچ های DS1 (شکل 18a)

نیروی لنگه 1 و 2

با استفاده از میکروسوئیچ های SW1, SW2, SW3 و SW10، نیرو (و بنابراین این ایمنی ضد برخورد) جک 1 قابل برنامه ریزی است. همین کار باید برای موتور متصل به لنگه 2 با استفاده از میکروسوئیچ های SW4, SW5 و SW6 انجام شود.

در مورد جکهای هیدرولیک، حداکثر نیرو را در دستگاه انتخاب کنید (سطح 8) و قدرت بازو را توسط شیرهای بای پس جک تنظیم کنید.

منطق عملکرد

منطق عملکرد سیستم های خودکار با استفاده از میکروسوئیچ های SW7, SW8, SW9 و SW10 قابل انتخاب است. با انتخاب یک منطق خودکار (A, SP)، ترکیب میکروسوئیچ ها امکان انتخاب زمان مکث (زمان انتظار، در موقعیت باز، قبل از بسته شدن مجدد خودکار) را نیز می دهد. منطق های موجود - که عملکرد آنها در جدول های 3/a-b-c-d-e-f توضیح داده شده است- عبارتند از: C (Dead-man), B (E-EP), A (خودکار).

تاخیر لنگه بسته شونده

برنامه ریزی میکروسوئیچ های SW11 و SW12 امکان تاخیر شروع بسته شدن لنگه شماره 1 در ارتباط با لنگه 2 را می دهد تا از تداخل لنگه های در ب در حین حرکت جلوگیری شده و ایمنی سیستم افزایش یابد.

تاخیر لنگه بسته شونده

برنامه ریزی دیپ سوئیچ SW1 امکان برنامه ریزی تاخیر استارت باز شدن لنگه 2 در ارتباط با لنگه 1 به منظور اجتناب از تداخل حرکتی آنها را در طی مرحله اولیه حرکتشان می دهد.

منطق فوتوسل ها بسته شونده

با استفاده از میکروسوئیچ SW2 شما می توانید نوع کارکرد سیستم در باز کن خودکار را در صورت عمل کردن فوتوسل هایی که محافظت از حرکت بسته شدن دروازه را بر عهده دارند انتخاب کنید. شما می توانید یا گزینه معکوس شدن فوری حرکت لنگه ها و یا گزینه توقف و سپس معکوس شدن حرکت لنگه ها پس از آزاد شدن فوتوسل ها را انتخاب کنید.

عدم اختلال Fail safe

برنامه ریزی میکروسوئیچ SW3 امکان فعال کردن یا غیر فعال کردن تست کنترل فوتوسل ها را می دهد. هنگامی که عملکرد Fail safe فعال است، دستگاه قبل از هر حرکت باز شدن یا بسته شدن، فوتوسل ها را چک می کند.

کورس معکوس شدن

با استفاده از میکروسوئیچ SW4 شما می توانید عملکرد "کورس معکوس شدن" را فعال کنید. این عملکرد قبل از باز شدن لنگه های دروازه، آنها را چند لحظه با فشار می بندد. با این کار آزاد شدن قفل الکتریکی تسهیل می شود.

6.4- پیش چشمک زن

اگر می خواهید سطح ایمنی دستگاه را افزایش دهید می توانید عملکرد پیش چشمک زن را فعال کنید. با این کار لامپ چشمک زن به مدت 5 ثانیه قبل از شروع حرکت لنگه دروازه روشن شده و به حالت چشمک زن در می آید.
مراحل فعال سازی عملکرد پیش چشمک زن:

- 1- چک کنید که درب بسته باشد.
- 2- کنتاکت Stop را باز کرده و باز نگهدارید.
- 3- چک کنید که ال ای دی DL10 خاموش باشد (اگر روشن بود، به این معناست که عملکرد پیش چشمک زن قبلا فعال شده است).
- 4- دکمه فشاری F را مختصرا فشار دهید و چک کنید که ال ای دی DL10 روشن شود.
- 5- کنتاکت Stop را ببندید (ال ای دی DL10 خاموش می شود).

مراحل غیر فعال کردن عملکرد پیش - چشمک زن:

- 1- چک کنید که درب بسته باشد.
- 2- کنتاکت Stop را باز کرده و باز نگهدارید.
- 3- چک کنید که ال ای دی DL10 روشن باشد (اگر خاموش بود، به این معناست که عملکرد پیش چشمک زن قبلا غیرفعال شده است).
- 4- دکمه فشاری F را مختصرا فشار دهید و چک کنید که ال ای دی DL10 خاموش شود.
- 5- کنتاکت Stop را ببندید.
- 7- تست سیستم دریاژ کن خود کار

پس از اتمام برنامه ریزی، صحیح بودن عملکرد سیستم را چک کنید.
مهمترین نکته اینکه:

چک کنید که نیرو بطور صحیح تنظیم شده باشد و اسباب های ایمنی بخوبی و بطور صحیح کار کنند.

جهت راه اندازی مطالعه کنید

6) راه اندازی

6.1- چک کردن ال ای دی ها

جدول زیر وضعیت ال ای دی ها را در ارتباط با وضعیت ورودی ها نشان می دهد.
به نکات زیر توجه کنید
کنتاکت بسته = ال ای دی روشن
کنتاکت باز = ال ای دی خاموش
وضعیت ال ای دی ها را بر طبق جدول چک کنید:

عملکرد ال ای دی های اعلام وضعیت

LEDS	روشن	خاموش
OP_A	فرمان فعال شده است	فرمان غیر فعال است
OP_B	فرمان فعال شده است	فرمان غیر فعال است
STOP	فرمان غیر فعال است	فرمان فعال است
FSWCL	اسباب های ایمنی عمل نمی کنند	اسباب های ایمنی عمل کرده اند
FSWOP	اسباب های ایمنی عمل نمی کنند	اسباب های ایمنی عمل کرده اند

وضعیت ال ای دی ها در طی دوره استراحت درب به صورت بولد نشان داده شده است.
بعلاوه، ال ای دی DL10 بر روی پنل کنترل نصب شده و عملکردهای آن در جدول زیر درج شده است:

DL10		
آموزش زمان بندی: به حالت چشمک زن در می آید.	دروازه در حال حرکت یا در حالت مکث است. مانند چراغ سیگنال	دروازه بسته است در حالت استراحت خاموش

6.2- کنترل جهت گردش و نیرو

- 1- میکروسوییچ های تابلو فرمان 452 MPS را مطابق نیاز همانطور که در فصل 5 نشان داده شده برنامه ریزی کنید.
 - 2- برق ورودی دستگاه کنترل الکترونیک را قطع کنید.
 - 3- بازوها را آزاد کرده و درب را با دست به نقطه وسط زاویه باز شدن حرکت دهید.
 - 4- چکها را مجددا قفل کنید.
 - 5- برق را وصل کنید.
 - 6- یک فرمان باز شدن به ورودی OPEN A ارسال کنید (شکل 2) و چک کنید که لنگه های درب فرمان باز شدن را دریافت کرده اند.
- اگر اولین پالس فرمان OPEN A فرمان بستن را می دهد، برق را قطع کنید و جای دو سیم از سه سیم فاز ورودی به ترمینال تابلو کنترل 452 MPS را با یکدیگر عوض کنید (سیم های قهوه ای و مشکی).
- 7- تنظیمات توان موتورها را چک کنید و در صورت لزوم اصلاح کنید (نگاه کنید به فصل 5.1).
 - 8- حرکت لنگه دروازه را با ارسال یک فرمان STOP متوقف کنید.
 - 9- بازوها را خلاص کنید، لنگه های درب را ببندید چکها را مجددا قفل کنید.

6.3- آموزش تنظیم و برنامه ریزی



در طی فرایند آموزش چشم غیر فعال است
بنابراین از هرگونه عبور و مرور از میان درب در هنگام تنظیم برنامه جلوگیری کنید.

زمان باز شدن/بسته شدن توسط یک فرایند آموزش به دستگاه آموخته می شود.

- فرآیند آموزش:

چک کنید که لنگه های درب بسته باشند. سپس دکمه فشاری F را به مدت 5 ثانیه فشار دهید: ال ای دی DL10 شروع به چشمک زدن می کند و لنگه ها حرکت باز شدن را آغاز می کنند. صبر کنید تا لنگه های دروازه به حد توقف باز شدن برسند و سپس یک پالس OPEN A ارسال کنید (توسط ریموت یا دکمه فشاری کلید دار) تا حرکت متوقف شود: لنگه های دروازه متوقف می شوند و ال ای دی DL10 از حالت چشمک زن خارج می شود.
اکنون فرآیند آموزش خاتمه یافته است و دروازه آماده کار است.

این مرکز به نام مرکز 452 ام پی اس مناسب برای راه اندازی بازوهای 412 و 402 و 422 و 400 میباشد

لازم به ذکر است که نکاتی را به همکاران بصورت خلاصه یادآوری کنم، از آنجایی که این نکات در کاتالوگ انگلیسی آن اشاره نشده است و راه اندازی سریع دستگاه با استفاده از این نوشتار امکان پذیر است بر آن شدم تا آن را اضافه کنم و انتظار میرود که همکاران حتما آن را به دقت مطالعه کنید .

لازم به ذکر میبینم کسانی که برای اولین بار است اقدام به نصب میکنند حتما قبل از راه اندازی ترمینالهای شماره 11 را به 14 و ترمینالهای شماره 12 و 13 را به 19 وصل کنید و بعد از برنامه ریزی، راه اندازی و تست نهایی چشمها را وصل کنید .

این دستگاه مرکز دو سرعت جهت کنترل دستگاه با ترمز در زمان بسته و باز شدن میباشد . جهت استفاده از ترمز مرکز نکات زیر را به ترتیب انجام دهید
 1 درها را در حالت نیمه باز گذاشته و ترمینال شماره 10 و 14 را فقط یک لحظه به هم اتصال دهید تا از کارکرد صحیح موتورها اطمینان حاصل کنید . در این حالت هر دو درب بایستی باز بشوند در صورتی که یکی از درها بسته میشود با جابجا کردن سیمهای موتور جهت آنرا درست کنید و باز آنرا امتحان کنید .

2 درها را ببندید

3 کلید روی مرکز را بمدت 5 ثانیه نگه دارید در این حالت درها شروع به باز شدن میکند .

4 حالا با استفاده از ریموت کنترل هرکجا که خواستید با زدن دگمه ریموت درب روی حالت ترمز حرکت میکند تا به استپ برسد

5 وقتی درب به استپ رسید دوباره با زدن دگمه ریموت موتور را خاموش کرده و در این حالت موتور دوم بصورت خودکار شروع به باز شدن میکند .

6 با فشار دادن دگمه ریموت موتور دوم روی حالت ترمز حرکت میکند

7 با فشار دادن دگمه ریموت موتور دو خاموش شده و موتور یک در این حالت شروع به بسته شدن میکند

8 با زدن ریموت جک در حالت ترمز حرکت میکند و با زدن ریموت درب میایستد در این حالت لنگه بعد خودکار شروع به بسته شدن میکند

9 زدن ریموت درب روی حالت ترمز حرکت میکند و با زدن ریموت درب از حرکت میایستد

در این حالت کارکرد دستگاه برنامه ریزی شده است اما جهت استفاده از زمان بستن اتوماتیک و یا دیگر حالت ها توجه به نکات زیر ضروری است

در این حالت دستگاه با ریموت باز میشود و بعد از باز شدن درب با زدن ریموت درب استپ کرده و با زدن مجدد ریموت میتوانید درب را ببندید . در SP

صورتی که درب را نبندید با زمان اتوماتیک نیز بسته میگردد و در صورتی که ماشین از جلو چشم رد بشود در این برنامه درب بصورت کاملا خودکار بعد از زمان 5 ثانیه بسته خواهد شد .

A در این حالت درب را با ریموت باز کرده اما با ریموت بسته نمیشود فقط با زمان بسته شدن خودکار بسته میشود

در این حالت درب با ریموت باز و بسته میشود و استپ نیز کار میکند . باز استپ بسته استپ باز EP

B در این حالت ترمینال تک لنگه به حالت ترمینال بستن کار میکند

این حروف انگلیسی بالا حروفی است که شما برای برنامه ریزی بایستی از آن استفاده کنید در صورتی که میخواهید برنامه ریزی کنید با یستی از دیپ سوئیچ های مرکز استفاده کنید نحوه کارکرد دیپ سوئیچ ها در صفحه 6 همین راهنما در دو جدول مجزا کشیده شده است دستگاه دارای دو سری دیپ سوئیچ 12 تایی و 4 تایی میباشد به عنوان مثال در صورتی که میخواهید دستگاه را در حالت آ و با زمان بستن اتوماتیک 30 ثانیه استفاده کنید دیپ سوئیچهای شماره 7 و 8 و 9 خاموش و 10 را روشن نمائید برنامه ریزیهای دقیق تر در صفحه 6 راهنما موجود میباشد .

کد دهی ریموت

1 دگمه روی گیرنده راقط یکبار بزیند.در این حالت تک چراغ سیگنال روی گیرنده روشن میشود

2 دگمه ریموت را به دور از گیرنده نگه دارید تا زمانی که چراغ گیرنده چشمک بزند .

3 صبر کنید چراغ روی گیرنده خاموش گردد . حالا ریموت کار میکند .